

BẢNG SO SÁNH NỘI DUNG SỬA ĐỔI QUY CHUẨN KỸ THUẬT QUỐC GIA VỀ CHẤT LƯỢNG AN TOÀN KỸ THUẬT VÀ BẢO VỆ MÔI TRƯỜNG ĐỐI VỚI RƠ MOỐC VÀ SƠ MI RƠ MOỐC

Mục	Nội dung QCVN 11:2015/BGTVT	Dự thảo QCVN 11:2023/BGTVT	Giải trình
1.	QUY CHUẨN KỸ THUẬT QUỐC GIA VỀ CHẤT LƯỢNG AN TOÀN KỸ THUẬT VÀ BẢO VỆ MÔI TRƯỜNG ĐỐI VỚI RƠ MOỐC VÀ SƠ MI RƠ MOỐC <i>National technical regulation on safety and environmental protection for trailer and semi-trailer</i>	QUY CHUẨN KỸ THUẬT QUỐC GIA VỀ CHẤT LƯỢNG AN TOÀN KỸ THUẬT VÀ BẢO VỆ MÔI TRƯỜNG ĐỐI VỚI RƠ MOỐC VÀ SƠ MI RƠ MOỐC <i>National technical regulation on safety and environmental protection for trailer and semi-trailer</i>	Giữ nguyên
2.	Lời nói đầu QCVN 11 : 2015/BGTVT do Cục Đăng kiểm Việt Nam biên soạn, Bộ Khoa học và Công nghệ thẩm định, Bộ trưởng Bộ Giao thông vận tải ban hành theo Thông tư số 88/2015/TT-BGTVT ngày 31 tháng 12 năm 2015. QCVN 11:2015/BGTVT thay thế QCVN 11:2011/BGTVT	Lời nói đầu QCVN 11:2023/BGTVT do Cục Đăng kiểm Việt Nam biên soạn, Vụ Khoa học - Công nghệ và Môi trường thẩm định, Bộ trưởng Bộ Giao thông vận tải ban hành theo Thông tư số.../2023/TT-BGTVT ngày...tháng.....năm 2023. QCVN 11:2023/BGTVT thay thế QCVN 11:2015/BGTVT.	Đổi phiên bản
3.	1. QUY ĐỊNH CHUNG	1. QUY ĐỊNH CHUNG	
4.	1.1. Phạm vi điều chỉnh Quy chuẩn này quy định các yêu cầu để kiểm tra chất lượng, an toàn kỹ thuật trong sản xuất, lắp ráp và nhập khẩu các kiểu loại rơ moóc, sơ mi rơ moóc như định nghĩa tại TCVN 6211 “ <i>Phương tiện giao thông đường bộ - Kiểu - Thuật ngữ và định nghĩa</i> ” (sau đây gọi tắt là xe).	1.1. Phạm vi điều chỉnh Quy chuẩn này quy định các yêu cầu để kiểm tra chất lượng, an toàn kỹ thuật trong sản xuất, lắp ráp và nhập khẩu các kiểu loại rơ moóc, sơ mi rơ moóc như định nghĩa tại TCVN 6211 “ <i>Phương tiện giao thông đường bộ - Kiểu - Thuật ngữ và định nghĩa</i> ” (sau đây gọi tắt là xe).	Giữ nguyên
5.	1.2. Đối tượng áp dụng Quy chuẩn này áp dụng đối với các Cơ sở sản xuất, lắp ráp, tổ chức, cá nhân nhập khẩu xe, linh kiện của xe và các cơ quan, tổ chức, cá nhân liên quan đến quản lý, kiểm tra, thử nghiệm và chứng nhận chất lượng an toàn kỹ thuật đối với rơ moóc, sơ mi rơ moóc.	1.2. Đối tượng áp dụng Quy chuẩn này áp dụng đối với các Cơ sở sản xuất, lắp ráp, tổ chức, cá nhân nhập khẩu xe, linh kiện của xe và các cơ quan, tổ chức, cá nhân liên quan đến quản lý, kiểm tra, thử nghiệm và chứng nhận chất lượng an toàn kỹ thuật đối với rơ moóc, sơ mi rơ moóc.	Giữ nguyên
6.	1.3. Giải thích từ ngữ 1.3.1. Các thuật ngữ về kích thước được định nghĩa tại tiêu chuẩn TCVN 6528 “ <i>Phương tiện giao thông đường bộ - Kích thước phương tiện có động cơ và phương tiện được kéo - Thuật ngữ và định nghĩa</i> ”. 1.3.2. Các thuật ngữ về khối lượng được định nghĩa tại tiêu chuẩn TCVN 6529 “ <i>Phương tiện giao thông đường bộ - Khối lượng - Thuật ngữ định nghĩa và mã hiệu</i> ”. 1.3.3. Các thuật ngữ khác : 1.3.3.1. Trục đơn (Single axle): chỉ gồm một trục xe. 1.3.3.2. Cụm trục kép (Tandem axle group): là nhóm trục gồm 2 trục có khoảng cách giữa 2 tâm trục không quá 2 m. 1.3.3.3. Cụm trục ba (Tri-axle group): là nhóm trục gồm 3 trục có khoảng cách giữa 2 tâm trục ngoài cùng không quá 3,2 m. 1.3.3.4. Trục dẫn hướng (Steering Axle): là trục có lắp các cơ cấu để điều khiển bánh	1.3. Giải thích từ ngữ 1.3.1. Các thuật ngữ về kích thước được định nghĩa tại tiêu chuẩn TCVN 6528 “ <i>Phương tiện giao thông đường bộ - Kích thước phương tiện có động cơ và phương tiện được kéo - Thuật ngữ và định nghĩa</i> ”. 1.3.2. Các thuật ngữ về khối lượng được định nghĩa tại tiêu chuẩn TCVN 6529 “ <i>Phương tiện giao thông đường bộ - Khối lượng - Thuật ngữ định nghĩa và mã hiệu</i> ”. 1.3.3. Các thuật ngữ khác : 1.3.3.1. Trục đơn (Single axle): chỉ gồm một trục xe. 1.3.3.2. Cụm trục kép (Tandem axle group): là nhóm trục gồm 2 trục có khoảng cách giữa 2 tâm trục không quá 2 m. 1.3.3.3. Cụm trục ba (Tri-axle group): là nhóm trục gồm 3 trục có khoảng cách giữa 2 tâm trục ngoài cùng không quá 3,2 m. 1.3.3.4. Trục dẫn hướng (Steering Axle): là trục có lắp các cơ cấu để điều khiển bánh	

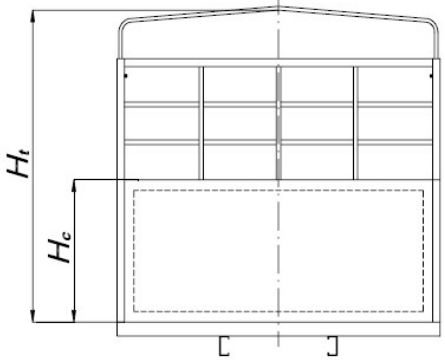
	<p>xe nhằm thay đổi hướng chuyển động của xe và được điều khiển bởi người lái xe.</p> <p>1.3.3.5. Cụm trục dẫn hướng kép (Twin-steer axle group): là nhóm trục gồm 2 trục dẫn hướng lắp lốp đơn có khoảng cách giữa 2 tâm trục không quá 2 m, các trục này được liên động với cùng một cơ cấu lái để điều khiển bánh xe dẫn hướng.</p> <p>1.3.3.6. Trục nâng hạ (Lift Axle): Là trục trên đó có lắp cơ cấu, thiết bị có thể điều chỉnh được tải trọng tác dụng lên trục đó hoặc có thể điều khiển nâng bánh xe lên khỏi mặt đường bởi người lái xe.</p> <p>1.3.3.7. Trục tự lựa (Self-steering axle): là một trục có bánh xe, có các cơ cấu cơ khí hoặc hệ thống điều khiển để tự điều chỉnh hướng của bánh xe theo hướng chuyển động của xe.</p>	<p>xe nhằm thay đổi hướng chuyển động của xe và được điều khiển bởi người lái xe.</p> <p>1.3.3.5. Cụm trục dẫn hướng kép (Twin-steer axle group): là nhóm trục gồm 2 trục dẫn hướng lắp lốp đơn có khoảng cách giữa 2 tâm trục không quá 2 m, các trục này được liên động với cùng một cơ cấu lái để điều khiển bánh xe dẫn hướng.</p> <p>1.3.3.6. Trục nâng hạ (Lift Axle): Là trục trên đó có lắp cơ cấu, thiết bị có thể điều chỉnh được tải trọng tác dụng lên trục đó hoặc có thể điều khiển nâng bánh xe lên khỏi mặt đường bởi người lái xe.</p> <p>1.3.3.7. Trục tự lựa (Self-steering axle): là một trục có bánh xe, có các cơ cấu cơ khí hoặc hệ thống điều khiển để tự điều chỉnh hướng của bánh xe theo hướng chuyển động của xe.</p> <p>1.3.3.8. Rơ moóc mô-đun (Modular trailers): là rơ-moóc có cơ cấu kết nối ở hai đầu và/hoặc hai bên, dùng để kết nối với thiết bị kéo hoặc nối ghép các mô-đun với nhau, không tự hành, có thể được vận hành theo một trong hai hướng, dưới dạng một mô-đun hoặc nhiều mô-đun.</p> <p>1.3.3.9. Rơ moóc, sơ mi rơ moóc nhà ở lưu động (Recreational trailer/semi trailer): là loại xe được thiết kế có không gian sinh hoạt cơ bản, được trang bị các thiết bị tối thiểu bao gồm: Không gian ngủ, khu vực bếp nấu ăn, khu vực vệ sinh, bàn, ghế, kho/tủ chứa đồ khác.</p> <p>1.3.3.10. Rơ moóc lều trại lưu động (Camping trailers, travel trailers): Là rơ moóc có mui cứng hoặc mui mềm có thể gấp lại được khi di chuyển, trên xe được trang bị chỗ ngủ và các trang thiết bị phục vụ cho việc cắm trại.</p> <p>1.3.3.11. Rơ moóc kiểu dolly: là rơ moóc có trang bị mâm kéo để cho phép sơ mi rơ moóc được kéo bởi xe kéo rơ moóc.</p>	<p>Bổ sung loại phương tiện mới nhưng chưa được định nghĩa trong các Tiêu chuẩn, Quy chuẩn hiện hành</p> <p>Tham khảo</p> <ul style="list-style-type: none"> - QCVN 09:2023; - Individual vehicle approval inspection manual trailers
--	---	---	---

7.	2. QUY ĐỊNH KỸ THUẬT	2. QUY ĐỊNH KỸ THUẬT	
----	-----------------------------	-----------------------------	--

8.	<p>2.1. Kích thước cho phép lớn nhất:</p> <p>- Chiều dài của xe phải bảo đảm yêu cầu: Khi kết nối với xe kéo, chiều dài xe ô tô rơ moóc (xe ô tô kéo rơ moóc), xe ô tô sơ mi rơ moóc (xe ô tô đầu kéo kéo sơ mi rơ moóc) không lớn hơn 20 m.</p>	<p>2.1. Kích thước cho phép lớn nhất:</p> <p>- Chiều dài của xe phải bảo đảm yêu cầu:</p> <table border="1" data-bbox="1341 1176 2528 1995"> <thead> <tr> <th data-bbox="1341 1176 1439 1312"></th> <th data-bbox="1439 1176 2344 1312" style="text-align: center;">Loại phương tiện</th> <th data-bbox="2344 1176 2528 1312" style="text-align: center;">Chiều dài lớn nhất (m)</th> </tr> </thead> <tbody> <tr> <td data-bbox="1341 1312 1439 1449"></td> <td data-bbox="1439 1312 2344 1449">Rơ moóc tải tự đổ có tổng số trục bằng hai và có khối lượng toàn bộ cho phép lớn nhất từ 10 tấn trở lên (không bao gồm cơ cấu kéo); Sơ mi rơ moóc tải tự đổ một trục</td> <td data-bbox="2344 1312 2528 1449" style="text-align: center;">7,0</td> </tr> <tr> <td data-bbox="1341 1449 1439 1585"></td> <td data-bbox="1439 1449 2344 1585">Rơ moóc tải tự đổ có tổng số trục bằng ba (không bao gồm cơ cấu kéo); Sơ mi rơ moóc tải tự đổ có tổng số trục bằng hai</td> <td data-bbox="2344 1449 2528 1585" style="text-align: center;">7,8</td> </tr> <tr> <td data-bbox="1341 1585 1439 1722"></td> <td data-bbox="1439 1585 2344 1722">Rơ moóc tải tự đổ có tổng số trục bằng bốn (không bao gồm cơ cấu kéo); Sơ mi rơ moóc tải tự đổ có tổng số trục bằng ba</td> <td data-bbox="2344 1585 2528 1722" style="text-align: center;">9,3</td> </tr> <tr> <td data-bbox="1341 1722 1439 1858"></td> <td data-bbox="1439 1722 2344 1858">Rơ moóc tải tự đổ có tổng số trục bằng năm (không bao gồm cơ cấu kéo); Sơ mi rơ moóc tải tự đổ có tổng số trục bằng bốn</td> <td data-bbox="2344 1722 2528 1858" style="text-align: center;">10,2</td> </tr> <tr> <td data-bbox="1341 1858 1439 1942"></td> <td data-bbox="1439 1858 2344 1942">Sơ mi rơ moóc tải; Sơ mi rơ moóc tải có mui; Sơ mi rơ moóc tải thùng kín; Sơ mi rơ moóc tải bảo ôn</td> <td data-bbox="2344 1858 2528 1942" style="text-align: center;">12,4</td> </tr> <tr> <td data-bbox="1341 1942 1439 1995"></td> <td data-bbox="1439 1942 2344 1995">Đối với các loại rơ moóc khác (bao gồm cả cơ cấu kéo)</td> <td data-bbox="2344 1942 2528 1995" style="text-align: center;">12,0</td> </tr> </tbody> </table>		Loại phương tiện	Chiều dài lớn nhất (m)		Rơ moóc tải tự đổ có tổng số trục bằng hai và có khối lượng toàn bộ cho phép lớn nhất từ 10 tấn trở lên (không bao gồm cơ cấu kéo); Sơ mi rơ moóc tải tự đổ một trục	7,0		Rơ moóc tải tự đổ có tổng số trục bằng ba (không bao gồm cơ cấu kéo); Sơ mi rơ moóc tải tự đổ có tổng số trục bằng hai	7,8		Rơ moóc tải tự đổ có tổng số trục bằng bốn (không bao gồm cơ cấu kéo); Sơ mi rơ moóc tải tự đổ có tổng số trục bằng ba	9,3		Rơ moóc tải tự đổ có tổng số trục bằng năm (không bao gồm cơ cấu kéo); Sơ mi rơ moóc tải tự đổ có tổng số trục bằng bốn	10,2		Sơ mi rơ moóc tải; Sơ mi rơ moóc tải có mui; Sơ mi rơ moóc tải thùng kín; Sơ mi rơ moóc tải bảo ôn	12,4		Đối với các loại rơ moóc khác (bao gồm cả cơ cấu kéo)	12,0	<p>Quy định trực tiếp cho RM, SMRM, thay cho đoàn xe như trước đây</p> <p>Tham khảo TT 42/2014/TT-BGTVT COMMISSION REGULATION (EU) No 1230/2012 of 12 December 2012 implementing Regulation (EC) No 661/2009 of the European Parliament and of the Council with regard to type-approval requirements for masses and dimensions of motor vehicles and their trailers and amending Directive 2007/46/EC of the European Parliament and of the Council</p>
	Loại phương tiện	Chiều dài lớn nhất (m)																						
	Rơ moóc tải tự đổ có tổng số trục bằng hai và có khối lượng toàn bộ cho phép lớn nhất từ 10 tấn trở lên (không bao gồm cơ cấu kéo); Sơ mi rơ moóc tải tự đổ một trục	7,0																						
	Rơ moóc tải tự đổ có tổng số trục bằng ba (không bao gồm cơ cấu kéo); Sơ mi rơ moóc tải tự đổ có tổng số trục bằng hai	7,8																						
	Rơ moóc tải tự đổ có tổng số trục bằng bốn (không bao gồm cơ cấu kéo); Sơ mi rơ moóc tải tự đổ có tổng số trục bằng ba	9,3																						
	Rơ moóc tải tự đổ có tổng số trục bằng năm (không bao gồm cơ cấu kéo); Sơ mi rơ moóc tải tự đổ có tổng số trục bằng bốn	10,2																						
	Sơ mi rơ moóc tải; Sơ mi rơ moóc tải có mui; Sơ mi rơ moóc tải thùng kín; Sơ mi rơ moóc tải bảo ôn	12,4																						
	Đối với các loại rơ moóc khác (bao gồm cả cơ cấu kéo)	12,0																						

			Đối với các loại sơ mi rơ moóc khác: Khoảng cách từ chốt kéo đến điểm sau cùng của xe	12,0	
9.	- Chiều rộng: Không lớn hơn 2,5 m. - Chiều cao: Không lớn hơn 4,0 m.	- Chiều rộng: Không lớn hơn 2,5 m. - Chiều cao: Không lớn hơn 4,0 m.			Giữ nguyên
10.	- Khoảng sáng gầm xe: Không nhỏ hơn 120 mm (trừ các loại xe chuyên dùng). Đối với các xe có thể điều chỉnh độ cao của gầm xe thì khoảng sáng gầm xe được đo ở vị trí lớn nhất.	- Khoảng sáng gầm xe: Không nhỏ hơn 120 mm (trừ các loại xe chuyên dùng). Đối với các xe có thể điều chỉnh độ cao của gầm xe thì khoảng sáng gầm xe được đo ở vị trí lớn nhất.			Bỏ để phù hợp với QCVN 09:2023 và thông lệ QT
11.	- Chiều dài đuôi xe tính toán (ROH) là khoảng cách giữa mặt phẳng thẳng đứng đi qua đường tâm của trục hoặc nhóm trục (đường ROH) đến điểm sau cùng của xe và phải thỏa mãn yêu cầu sau (không áp dụng đối với xe chuyên dùng nêu tại TCVN 6211 “Phương tiện giao thông đường bộ-Kiểu-Thuật ngữ và định nghĩa”): + Không lớn hơn 65% chiều dài cơ sở tính toán (L_{CS}) đối với xe chở khách. + Không lớn hơn 60% chiều dài cơ sở tính toán (L_{CS}) đối với xe chở hàng.	- Chiều dài đuôi xe tính toán (ROH) là khoảng cách giữa mặt phẳng thẳng đứng đi qua đường tâm của trục hoặc nhóm trục (đường ROH) đến điểm sau cùng của xe và phải thỏa mãn yêu cầu sau (không áp dụng đối với xe chuyên dùng nêu tại TCVN 6211 “Phương tiện giao thông đường bộ-Kiểu-Thuật ngữ và định nghĩa”): + Không lớn hơn 65% chiều dài cơ sở tính toán (L_{CS}) đối với xe chở khách. + Không lớn hơn 60% chiều dài cơ sở tính toán (L_{CS}) đối với xe chở hàng.			Giữ nguyên
12.	Trong đó: Chiều dài cơ sở tính toán (L_{cs}) là khoảng cách từ đường ROH tới mặt phẳng thẳng đứng đi qua trục của cầu thứ nhất (đối với rơ moóc) hoặc đến đường tâm chốt kéo ở vị trí thẳng đứng (đối với sơ mi rơ moóc) (tham khảo tại Hình 1). Việc xác định đường ROH được xác định theo nguyên tắc sau đây	Trong đó: Chiều dài cơ sở tính toán (L_{cs}) là khoảng cách từ đường ROH tới mặt phẳng thẳng đứng đi qua đi qua tâm lỗ chốt kéo của thanh kéo (đối với rơ moóc có một trục hoặc một cụm trục) hoặc tới mặt phẳng thẳng đứng đi qua trục của cầu thứ nhất (đối với rơ moóc) hoặc đến đường tâm chốt kéo ở vị trí thẳng đứng (đối với sơ mi rơ moóc) (tham khảo tại Hình 1). Việc xác định đường ROH được xác định theo nguyên tắc sau đây:			Diễn tả cụ thể hơn
13.	+ Đối với trục sau là trục đơn thì đường ROH đi qua tâm trục đó; + Đối với trường hợp xe có 2 trục sau hoặc cụm trục kép thì nếu cả 2 trục lắp với số lượng lốp bằng nhau thì đường ROH đi qua điểm giữa hai trục; nếu một trục lắp gấp đôi số lượng lốp so với trục còn lại thì đường ROH đi qua điểm bằng 2 phần 3 khoảng cách từ tâm trục có số lốp ít hơn đến tâm trục có số lốp nhiều hơn; + Đối với trường hợp xe có cụm trục 3 thì đường ROH đi qua điểm giữa của 2 tâm trục phía ngoài cùng; + Trường hợp cụm trục sau gồm trục dẫn hướng, trục tự lựa, trục nâng hạ kết hợp với trục khác (trục không dẫn hướng) thì chỉ có các trục không dẫn hướng được xem xét trong việc xác định đường ROH. Việc xác định chiều dài cơ sở tính toán (L_{cs}), đường ROH trong một số trường hợp cụ thể được nêu trong Bảng 1.	+ Đối với trục sau là trục đơn thì đường ROH đi qua tâm trục đó; + Đối với trường hợp xe có 2 trục sau hoặc cụm trục kép thì nếu cả 2 trục lắp với số lượng lốp bằng nhau thì đường ROH đi qua điểm giữa hai trục; nếu một trục lắp gấp đôi số lượng lốp so với trục còn lại thì đường ROH đi qua điểm bằng 2 phần 3 khoảng cách từ tâm trục có số lốp ít hơn đến tâm trục có số lốp nhiều hơn; + Đối với trường hợp xe có cụm trục 3 thì đường ROH đi qua điểm giữa của 2 tâm trục phía ngoài cùng; + Trường hợp cụm trục sau gồm trục dẫn hướng, trục tự lựa, trục nâng hạ kết hợp với trục khác (trục không dẫn hướng) thì chỉ có các trục không dẫn hướng được xem xét trong việc xác định đường ROH. Việc xác định chiều dài cơ sở tính toán (L_{cs}), đường ROH trong một số trường hợp cụ thể được nêu trong Bảng 1.			Giữ nguyên
14.	Hình 1: Hình minh họa một số cách xác định chiều dài cơ sở tính toán (L_{cs}) và đường ROH	Hình 1: Hình minh họa một số cách xác định chiều dài cơ sở tính toán (L_{cs}) và đường ROH			Giữ nguyên
15.	Bảng 1. Nguyên tắc xác định đường ROH	Bảng 1. Nguyên tắc xác định đường ROH			Giữ nguyên
16.					Giữ nguyên
17.	2.2. Tải trọng trục cho phép lớn nhất và khối lượng cho phép lớn nhất 2.2.1. Tải trọng trục cho phép lớn nhất trên trục: - Trục đơn: 10 tấn. - Trục kép: phụ thuộc vào khoảng cách hai tâm trục d: d < 1,0 m: 11 tấn; 1,0 ≤ d < 1,3 m: 16 tấn; d ≥ 1,3 m: 18 tấn. - Từ 3 trục trở lên: phụ thuộc vào khoảng cách hai tâm trục liền kề nhỏ nhất d:	2.2. Tải trọng trục cho phép lớn nhất và khối lượng cho phép lớn nhất 2.2.1. Tải trọng trục cho phép lớn nhất trên trục: - Trục đơn: 10 tấn. - Trục kép: phụ thuộc vào khoảng cách hai tâm trục d: d < 1,0 m: 11 tấn; 1,0 ≤ d < 1,3 m: 16 tấn; d ≥ 1,3 m: 18 tấn. - Từ 3 trục trở lên: phụ thuộc vào khoảng cách hai tâm trục liền kề nhỏ nhất d:			Giữ nguyên

	<p>$d \leq 1,3 \text{ m}$: 21 tấn; $d > 1,3 \text{ m}$: 24 tấn.</p> <p>2.2.2. Khối lượng phân bố lên vị trí chốt kéo (kingpin) của sơ mi rơ moóc tải, kể cả sơ mi rơ moóc tải chở công-ten-nơ (trừ loại sơ mi rơ moóc tải chở công-ten-nơ có chiều dài toàn bộ nhỏ hơn 10m) phải bảo đảm không nhỏ hơn 35% khối lượng toàn bộ cho phép lớn nhất đối với sơ mi rơ moóc tải có tổng số trục từ ba trở lên; không nhỏ hơn 40% khối lượng toàn bộ cho phép lớn nhất đối với sơ mi rơ moóc tải có tổng số trục bằng hai.</p>	<p>$d \leq 1,3 \text{ m}$: 21 tấn; $d > 1,3 \text{ m}$: 24 tấn.</p> <p>2.2.2. Khối lượng phân bố lên vị trí chốt kéo (kingpin) của sơ mi rơ moóc tải, kể cả sơ mi rơ moóc tải chở công-ten-nơ (trừ loại sơ mi rơ moóc tải chở công-ten-nơ có chiều dài toàn bộ nhỏ hơn 10m) phải bảo đảm không nhỏ hơn 35% khối lượng toàn bộ cho phép lớn nhất đối với sơ mi rơ moóc tải có tổng số trục từ ba trở lên; không nhỏ hơn 40% khối lượng toàn bộ cho phép lớn nhất đối với sơ mi rơ moóc tải có tổng số trục bằng hai.</p>	
18.	2.3. Khả năng quay vòng: Quy định tại Phụ lục của Quy chuẩn này.	2.3. Khả năng quay vòng: Quy định tại Phụ lục của Quy chuẩn này. Không áp dụng đối với xe có kích thước vượt quá giới hạn quy định tại mục 2.1 của Quy chuẩn này.	Loại trừ đối tượng không cần thử
19.	2.4. Khung xe và sàn 2.4.1. Khung xe phải đảm bảo đủ bền trong điều kiện hoạt động bình thường. 2.4.2. Xe chở công-ten-nơ phải lắp đặt các chốt hãm để giữ công-ten-nơ với sàn xe. Số lượng và vị trí của các chốt hãm phải phù hợp với loại công-ten-nơ chuyên chở.	2.4. Khung xe và sàn 2.4.1. Khung xe phải đảm bảo đủ bền trong điều kiện hoạt động bình thường. 2.4.2. Xe chở công-ten-nơ phải lắp đặt các chốt hãm để giữ công-ten-nơ với sàn xe. Số lượng và vị trí của các chốt hãm phải phù hợp với loại công-ten-nơ chuyên chở.	Giữ nguyên
20.	2.4.3. Xe có khối lượng toàn bộ từ 8 tấn trở lên phải lắp rào chắn bảo vệ ở hai bên và phía sau xe thoả mãn các điều kiện sau:	2.4.3. Xe có khối lượng toàn bộ từ 8 tấn trở lên phải lắp rào chắn bảo vệ ở hai bên và phía sau xe thoả mãn các điều kiện sau:	Giữ nguyên
21.	2.4.3.1. Đối với rào chắn bảo vệ hai bên: - Khoảng hở từ điểm đầu của rào chắn đến các bánh xe trước của rơ moóc (hoặc chân chống của sơ mi rơ moóc) và khoảng cách giữa điểm cuối của rào chắn đến các bánh xe sau không được lớn hơn 400 mm; - Cạnh phía trên của rào chắn không được thấp hơn 700 mm tính từ mặt đường. Nếu khoảng hở giữa thân xe và mặt đường nhỏ hơn 700 mm thì không cần lắp rào chắn; - Khoảng cách từ cạnh thấp nhất của rào chắn tới mặt đường không được lớn hơn 500 mm;	2.4.3.1. Đối với rào chắn bảo vệ hai bên: - Khoảng cách từ mặt ngoài rào chắn đến mặt bên của xe (không chứa rào chắn) không lớn hơn 30 mm - Khoảng hở từ điểm đầu của rào chắn đến các bánh xe trước của rơ moóc (hoặc chân chống của sơ mi rơ moóc) và khoảng cách giữa điểm cuối của rào chắn đến các bánh xe sau không được lớn hơn 400 mm; - Cạnh phía trên của rào chắn không được thấp hơn 700 mm tính từ mặt đường. Nếu khoảng hở giữa thân xe và mặt đường tại vị trí lắp rào nhỏ hơn 700 mm thì không cần lắp rào chắn; - Khoảng cách từ cạnh thấp nhất của rào chắn tới mặt đường không được lớn hơn 500 mm;	Bổ sung quy định cho vị trí lắp rào chắn 2 bên
22.	2.4.3.2. Đối với rào chắn phía sau xe : - Chiều rộng của rào chắn không được vượt quá chiều rộng toàn bộ của xe. Khoảng cách giữa hai điểm đầu của rào chắn đến mặt phẳng chứa hai thành bên không được lớn hơn 100 mm, đến mặt phẳng chứa thành sau của xe không được lớn hơn 305 mm, như thể hiện trong Hình 2. - Khoảng cách từ cạnh thấp nhất của rào chắn tới mặt đường không được lớn hơn 560 mm ;	2.4.3.2. Đối với rào chắn phía sau xe : - Chiều rộng của rào chắn không được vượt quá chiều rộng toàn bộ của xe. Khoảng cách giữa hai điểm đầu của rào chắn đến mặt phẳng chứa hai thành bên không được lớn hơn 100 mm, đến mặt phẳng chứa thành sau của xe không được lớn hơn 305 mm, như thể hiện trong Hình 2. - Khoảng cách từ cạnh thấp nhất của rào chắn tới mặt đường không được lớn hơn 560 mm ;	Giữ nguyên
23.		2.4.3.3. Đối với các xe quá khổ và có khả năng kéo dài thì không cần lắp rào chắn hai bên cho phần được kéo dài.	Phù hợp với thực tế TT Bộ có ý kiến bỏ điều này
24.	2.5. Khoang chở hàng 2.5.1. Khoang chở hàng phải có kết cấu vững chắc, đảm bảo an toàn cho hàng hóa được chuyên chở, không được có các kết cấu để lắp được các chi tiết, cụm chi tiết dẫn tới việc làm tăng thể tích chứa hàng.	2.5. Khoang chở hàng 2.5.1. Khoang chở hàng phải có kết cấu vững chắc, đảm bảo an toàn cho hàng hóa được chuyên chở, không được có các kết cấu để lắp được các chi tiết, cụm chi tiết dẫn tới việc làm tăng thể tích chứa hàng.	Giữ nguyên
25.	2.5.2. Đối với xe có các bộ phận khoá hãm thành thùng hàng cao hơn 1950 mm so với mặt đỡ xe thì xe phải có các cơ cấu thích hợp đảm bảo mở và khoá hãm thành thùng hàng dễ dàng.	2.5.2. Đối với xe có các bộ phận khoá hãm thành thùng hàng cao hơn 1950 mm so với mặt đỡ xe thì xe phải có các cơ cấu thích hợp đảm bảo mở và khoá hãm thành thùng hàng dễ dàng. Sơ mi rơ moóc tải (tự đổ), thành thùng phía sau không được mở cánh hai bên	Đảm bảo an toàn khi vận hành

26.	<p>2.5.3. Đối với các xe chở hàng chuyên dùng, ngoài các yêu cầu trong quy chuẩn này, khoang chở hàng phải thỏa mãn các yêu cầu kỹ thuật tương ứng khác theo quy định tại các văn bản quy phạm pháp luật.</p>	<p>2.5.3. Đối với các xe chở hàng chuyên dùng, ngoài các yêu cầu trong quy chuẩn này, khoang chở hàng phải thỏa mãn các yêu cầu kỹ thuật tương ứng khác theo quy định tại các văn bản quy phạm pháp luật.</p>	Giữ nguyên																																											
27.		<p>2.5.4. Kích thước thùng hàng phải thỏa mãn các yêu cầu sau:</p> <p style="text-align: center;">Bảng 3. Kích thước thùng hàng</p> <table border="1" style="width: 100%; border-collapse: collapse;"> <thead> <tr> <th style="width: 5%;">STT</th> <th style="width: 55%;">Loại phương tiện</th> <th style="width: 10%;">H_c (m)</th> <th style="width: 10%;">H_t (m)</th> <th style="width: 20%;">γ_v (tấn/m³)</th> </tr> </thead> <tbody> <tr> <td style="text-align: center;">1</td> <td>Rơ moóc tải tự đổ có tổng số trục bằng hai và có khối lượng toàn bộ cho phép tham gia giao thông từ 10 tấn trở lên; Sơ mi rơ moóc tải tự đổ một trục</td> <td style="text-align: center;">---</td> <td style="text-align: center;">---</td> <td rowspan="3" style="text-align: center;">≥ 1,2</td> </tr> <tr> <td style="text-align: center;">2</td> <td>Rơ moóc tải tự đổ có tổng số trục bằng ba; Sơ mi rơ moóc tải tự đổ có tổng số trục bằng hai</td> <td style="text-align: center;">---</td> <td style="text-align: center;">---</td> </tr> <tr> <td style="text-align: center;">3</td> <td>Rơ moóc tải tự đổ có tổng số trục bằng bốn; Sơ mi rơ moóc tải tự đổ có tổng số trục bằng ba</td> <td style="text-align: center;">---</td> <td style="text-align: center;">---</td> </tr> <tr> <td style="text-align: center;">4</td> <td>Rơ moóc tải tự đổ có tổng số trục bằng năm; Sơ mi rơ moóc tải tự đổ có tổng số trục bằng bốn</td> <td style="text-align: center;">---</td> <td style="text-align: center;">---</td> <td style="text-align: center;">≥ 1,5</td> </tr> <tr> <td style="text-align: center;">5</td> <td>Rơ moóc tải</td> <td style="text-align: center;">≤ 0,3 W_t</td> <td style="text-align: center;">---</td> <td style="text-align: center;">---</td> </tr> <tr> <td style="text-align: center;">6</td> <td>Sơ mi rơ moóc tải</td> <td style="text-align: center;">≤ 0,45</td> <td style="text-align: center;">---</td> <td style="text-align: center;">---</td> </tr> <tr> <td style="text-align: center;">7</td> <td>Rơ moóc tải có mui ; sơ mi rơ moóc tải có mui</td> <td style="text-align: center;">---</td> <td rowspan="2" style="text-align: center;">≤ 1,07 W_t nhưng không lớn hơn 2,15 m</td> <td style="text-align: center;">---</td> </tr> <tr> <td style="text-align: center;">8</td> <td>Rơ moóc tải thùng kín ; Rơ moóc tải bảo ôn, Rơ moóc tải đông lạnh ; Sơ mi rơ moóc tải thùng kín; Sơ mi rơ moóc tải bảo ôn ; Sơ mi rơ moóc tải đông lạnh</td> <td style="text-align: center;">---</td> <td style="text-align: center;">≤ 1,07 W_t</td> <td style="text-align: center;">---</td> </tr> </tbody> </table> <p style="text-align: right;">Tham khảo TT 42/2014/TT-BGTVT (đưa quy định của TT vào QC)</p> <p style="text-align: center;">Hình 4. Kích thước th</p> <p>Trong đó: W_t: khoảng cách giữa tâm vết tiếp xúc của hai bánh xe sau phía ngoài với mặt đường H_c: Chiều cao thành bên thùng hàng H_t: Chiều cao lòng thùng hàng γ_v: khối lượng riêng biểu kiến</p> 	STT	Loại phương tiện	H _c (m)	H _t (m)	γ _v (tấn/m ³)	1	Rơ moóc tải tự đổ có tổng số trục bằng hai và có khối lượng toàn bộ cho phép tham gia giao thông từ 10 tấn trở lên; Sơ mi rơ moóc tải tự đổ một trục	---	---	≥ 1,2	2	Rơ moóc tải tự đổ có tổng số trục bằng ba; Sơ mi rơ moóc tải tự đổ có tổng số trục bằng hai	---	---	3	Rơ moóc tải tự đổ có tổng số trục bằng bốn; Sơ mi rơ moóc tải tự đổ có tổng số trục bằng ba	---	---	4	Rơ moóc tải tự đổ có tổng số trục bằng năm; Sơ mi rơ moóc tải tự đổ có tổng số trục bằng bốn	---	---	≥ 1,5	5	Rơ moóc tải	≤ 0,3 W _t	---	---	6	Sơ mi rơ moóc tải	≤ 0,45	---	---	7	Rơ moóc tải có mui ; sơ mi rơ moóc tải có mui	---	≤ 1,07 W _t nhưng không lớn hơn 2,15 m	---	8	Rơ moóc tải thùng kín ; Rơ moóc tải bảo ôn, Rơ moóc tải đông lạnh ; Sơ mi rơ moóc tải thùng kín; Sơ mi rơ moóc tải bảo ôn ; Sơ mi rơ moóc tải đông lạnh	---	≤ 1,07 W _t	---	
STT	Loại phương tiện	H _c (m)	H _t (m)	γ _v (tấn/m ³)																																										
1	Rơ moóc tải tự đổ có tổng số trục bằng hai và có khối lượng toàn bộ cho phép tham gia giao thông từ 10 tấn trở lên; Sơ mi rơ moóc tải tự đổ một trục	---	---	≥ 1,2																																										
2	Rơ moóc tải tự đổ có tổng số trục bằng ba; Sơ mi rơ moóc tải tự đổ có tổng số trục bằng hai	---	---																																											
3	Rơ moóc tải tự đổ có tổng số trục bằng bốn; Sơ mi rơ moóc tải tự đổ có tổng số trục bằng ba	---	---																																											
4	Rơ moóc tải tự đổ có tổng số trục bằng năm; Sơ mi rơ moóc tải tự đổ có tổng số trục bằng bốn	---	---	≥ 1,5																																										
5	Rơ moóc tải	≤ 0,3 W _t	---	---																																										
6	Sơ mi rơ moóc tải	≤ 0,45	---	---																																										
7	Rơ moóc tải có mui ; sơ mi rơ moóc tải có mui	---	≤ 1,07 W _t nhưng không lớn hơn 2,15 m	---																																										
8	Rơ moóc tải thùng kín ; Rơ moóc tải bảo ôn, Rơ moóc tải đông lạnh ; Sơ mi rơ moóc tải thùng kín; Sơ mi rơ moóc tải bảo ôn ; Sơ mi rơ moóc tải đông lạnh	---		≤ 1,07 W _t	---																																									
28.	<p>2.6. Khoang chở khách</p> <p>Khoang chở khách, ghế khách, dây đai an toàn, khoang chở hành lý, cửa lên xuống, cửa thoát khẩn cấp, kính an toàn trên xe và các trang thiết bị khác trên xe phải thỏa mãn yêu cầu của Quy chuẩn QCVN 09:2015/BGTVT “Quy chuẩn kỹ thuật quốc gia về chất lượng an toàn kỹ thuật và bảo vệ môi trường đối với xe ô tô”.</p>	<p>2.6. Khoang chở khách</p> <p>Khoang chở khách, ghế khách, dây đai an toàn, khoang chở hành lý, cửa lên xuống, cửa thoát khẩn cấp, kính an toàn trên xe và các trang thiết bị khác trên xe phải thỏa mãn yêu cầu của Quy chuẩn QCVN 09:2023/BGTVT “Quy chuẩn kỹ thuật quốc gia về chất lượng an toàn kỹ thuật và bảo vệ môi trường đối với xe ô tô”.</p>	Bổ sung phiên bản QCVN 09:2023																																											

29.	<p>2.7. Chân chống</p> <p>2.7.1. Sơ mi rơ moóc phải được trang bị chân chống để đỡ phần trước của xe ở trạng thái tách rời khỏi xe ô tô đầu kéo. Chân chống phải có khả năng chịu được tải trọng tác dụng lên nó khi xe đầy tải.</p> <p>2.7.2. Chân chống phải có cơ cấu điều khiển dẫn động. Cơ cấu điều khiển được bố trí như sau:</p> <ul style="list-style-type: none"> - Ở hai bên của sơ mi rơ moóc nếu các chân chống được dẫn động độc lập; - Ở bên phải theo chiều tiến của sơ mi rơ moóc nếu các chân chống được dẫn động đồng thời (hoặc loại sơ mi rơ moóc có một chân chống). <p>2.7.3. Ở trạng thái đầy tải, khi chân chống được nâng lên vị trí cao nhất và mặt sàn của sơ mi rơ moóc nằm ngang thì khoảng cách giữa điểm thấp nhất của chân chống với mặt đỡ xe không được nhỏ hơn 400 mm. Trong trường hợp khối lượng toàn bộ phân bố lên mỗi trục bánh xe lớn hơn 6 tấn, khoảng cách này không được nhỏ hơn 320 mm.</p>	<p>2.7. Chân chống</p> <p>2.7.1. Sơ mi rơ moóc phải được trang bị chân chống để đỡ phần trước của xe ở trạng thái tách rời khỏi xe ô tô đầu kéo trong trường hợp cần thiết. Chân chống phải có khả năng chịu được tải trọng tác dụng lên nó khi xe đầy tải.</p> <p>2.7.2. Chân chống phải có cơ cấu điều khiển dẫn động. Cơ cấu điều khiển được bố trí như sau:</p> <ul style="list-style-type: none"> - Ở hai bên của sơ mi rơ moóc nếu các chân chống được dẫn động độc lập; - Ở bên phải theo chiều tiến của sơ mi rơ moóc nếu các chân chống được dẫn động đồng thời (hoặc loại sơ mi rơ moóc có một chân chống). <p>2.7.3. Ở trạng thái đầy tải, khi chân chống được nâng lên vị trí cao nhất và mặt sàn của sơ mi rơ moóc nằm ngang thì khoảng cách giữa điểm thấp nhất của chân chống với mặt đỡ xe không được nhỏ hơn 400 mm. Trong trường hợp khối lượng toàn bộ phân bố lên mỗi trục bánh xe lớn hơn 6 tấn, khoảng cách này không được nhỏ hơn 320 mm.</p>	Thay đổi để phù hợp với nhiều loại SMRM không cần chân chống
30.	<p>2.8. Thiết bị nổi, kéo và cơ cấu chuyển hướng</p> <p>2.8.1. Thiết bị nổi, kéo phải được lắp đặt chắc chắn và đảm bảo đủ bền khi vận hành. Cóc hãm và chốt hãm không được tự mở.</p> <p>2.8.2. Rơ moóc có hai trục trở lên phải có cơ cấu giữ vòng còng kéo để dễ dàng lắp và tháo rơ moóc với xe kéo. Đầu vòng còng kéo không được tiếp xúc với mặt đường khi rơ moóc được tháo rời khỏi xe kéo.</p> <p>2.8.3. Khi tải trọng tĩnh thẳng đứng trên các vòng còng kéo của rơ moóc một trục lớn hơn 500 N thì phải có cơ cấu nâng hạ còng kéo.</p>	<p>2.8. Thiết bị nổi, kéo và cơ cấu chuyển hướng</p> <p>2.8.1. Thiết bị nổi, kéo phải được lắp đặt chắc chắn và đảm bảo đủ bền khi vận hành. Cóc hãm và chốt hãm không được tự mở.</p> <p>2.8.2. Rơ moóc có hai trục trở lên phải có cơ cấu giữ vòng còng kéo để dễ dàng lắp và tháo rơ moóc với xe kéo. Đầu vòng còng kéo không được tiếp xúc với mặt đường khi rơ moóc được tháo rời khỏi xe kéo.</p> <p>2.8.3. Khi tải trọng tĩnh thẳng đứng trên các vòng còng kéo của rơ moóc một trục lớn hơn 500 N thì phải có cơ cấu nâng hạ còng kéo.</p>	Giữ nguyên
31.	<p>2.8.4. Rơ moóc có hai trục trở lên phải có cơ cấu chuyển hướng. Đối với cơ cấu chuyển hướng kiểu mâm xoay, cụm mâm xoay và giá chuyển hướng phải quay được cả về hai phía với góc không nhỏ hơn 60°.</p>	<p>2.8.4. Rơ moóc có hai cụm trục trở lên phải có cơ cấu chuyển hướng. Đối với cơ cấu chuyển hướng kiểu mâm xoay, cụm mâm xoay và giá chuyển hướng phải quay được cả về hai phía với góc không nhỏ hơn 60°.</p>	Mô tả rõ hơn để không nhầm lẫn với rơ moóc có 1 cụm trục nhưng có ≥2 trục
32.	<p>2.8.5. Chốt kéo của sơ mi rơ moóc phải đáp ứng các yêu cầu sau :</p> <ul style="list-style-type: none"> - Có kích thước và dung sai lắp ghép phù hợp quy định hiện hành. Đối với chốt kéo cỡ 50 theo TCVN 7475 “Phương tiện giao thông đường bộ - Chốt kéo sơ mi rơ moóc cỡ 50 - Kích thước cơ bản và kích thước lắp đặt/lắp lẩn”, đối với chốt kéo cỡ 90 theo TCVN 7476 “Phương tiện giao thông đường bộ - Chốt kéo sơ mi rơ moóc cỡ 90 - Tính lắp lẩn”. - Chiều cao mặt tì lên mâm kéo của chốt kéo: Chiều cao mặt tì lên mâm kéo của chốt kéo h (như Hình 03) của Sơ mi rơ moóc phải nằm trong khoảng từ 1150 mm đến 1300 mm khi đầy tải, không vượt quá 1400 mm khi ngắt kết nối với đầu kéo. 	<p>2.8.5. Chốt kéo của sơ mi rơ moóc phải đáp ứng các yêu cầu sau :</p> <ul style="list-style-type: none"> - Có kích thước và dung sai lắp ghép phù hợp quy định hiện hành. Đối với chốt kéo cỡ 50 theo TCVN 7475 “Phương tiện giao thông đường bộ - Chốt kéo sơ mi rơ moóc cỡ 50 - Kích thước cơ bản và kích thước lắp đặt/lắp lẩn”, đối với chốt kéo cỡ 90 theo TCVN 7476 “Phương tiện giao thông đường bộ - Chốt kéo sơ mi rơ moóc cỡ 90 - Tính lắp lẩn”. - Chiều cao mặt tì lên mâm kéo của chốt kéo: Chiều cao mặt tì lên mâm kéo của chốt kéo h (như Hình 03) của Sơ mi rơ moóc phải nằm trong khoảng từ 1150 mm đến 1300 mm khi đầy tải, không vượt quá 1400 mm khi ngắt kết nối với đầu kéo. 	Giữ nguyên
33.	<p>- Khoảng cách d từ đường tâm chốt kéo tới điểm xa nhất ở phần phía trước của sơ mi rơ moóc không lớn hơn 2040 mm</p>	<p>- Khoảng cách d từ đường tâm chốt kéo tới điểm xa nhất ở phần phía trước của sơ mi rơ moóc không lớn hơn 2040 mm</p>	Giữ nguyên
34.	<p>- Khoảng cách r₃ (xem Hình 5) từ tâm chốt kéo tới bề mặt cong chuyển bậc của sàn sơ mi rơ moóc không nhỏ hơn 2300 mm.</p>	<p>- Đối với sơ mi rơ moóc kiểu cổ cò (gooseneck), khoảng cách r₃ (xem Hình 7) từ tâm chốt kéo tới bề mặt cong chuyển bậc của sàn sơ mi rơ moóc không nhỏ hơn 2300 mm.</p>	Sửa đổi phù hợp với ISO 1726
35.	<p>2.9. Trục xe</p> <p>Phải có kết cấu chắc chắn và được thiết kế đảm bảo đủ bền trong điều kiện hoạt động bình thường.</p>	<p>2.9. Trục xe</p> <p>Phải có kết cấu chắc chắn và được thiết kế đảm bảo đủ bền trong điều kiện hoạt động bình thường.</p>	Giữ nguyên

36.	<p>2.10. Bánh xe</p> <p>2.10.1. Phải có kết cấu chắc chắn, lắp đặt đúng quy cách.</p> <p>2.10.2. Lớp trên cùng một trục của xe sử dụng trong điều kiện hoạt động bình thường phải cùng kiểu loại. Lớp phải đủ số lượng, đủ áp suất, thông số kỹ thuật của lớp (cỡ lốp, cấp tốc độ hoặc vận tốc, chỉ số về tải trọng hoặc khả năng chịu tải trọng của lớp) phải phù hợp với tài liệu kỹ thuật, thiết kế của xe.</p>	<p>2.10. Bánh xe</p> <p>2.10.1. Phải có kết cấu chắc chắn, lắp đặt đúng quy cách.</p> <p>2.10.2. Lớp trên cùng một trục của xe sử dụng trong điều kiện hoạt động bình thường phải cùng kiểu loại. Lớp phải đủ số lượng, đủ áp suất, thông số kỹ thuật của lớp (cỡ lốp, cấp tốc độ hoặc vận tốc, chỉ số về tải trọng hoặc khả năng chịu tải trọng của lớp) phải phù hợp với tài liệu kỹ thuật, thiết kế của xe.</p>	Giữ nguyên
37.	<p>Lớp sử dụng cho từng loại xe phải đáp ứng các yêu cầu quy định trong QCVN 34:2011/BGTVT “Quy chuẩn kỹ thuật quốc gia về lốp hơi dùng cho ô tô” hoặc quy định UNECE No.30 “Quy định thống nhất về việc phê duyệt lốp hơi sử dụng cho xe cơ giới và rơ moóc kéo theo” (Uniform provisions concerning the approval of pneumatic tyres for Motor vehicle and their trailer) hoặc UNECE No.54 “ Quy định thống nhất về việc phê duyệt lốp hơi sử dụng cho xe tải và rơ moóc kéo theo” (Uniform provisions concerning the approval of pneumatic tyres for commercial vehicles and their trailers) phiên bản tương đương hoặc cao hơn.</p>	<p>Lớp sử dụng cho từng loại xe phải đáp ứng các yêu cầu quy định trong QCVN 34/BGTVT "Quy chuẩn kỹ thuật quốc gia về lốp hơi dùng cho ô tô" hoặc quy định UNECE No.30 (Uniform provisions concerning the approval of pneumatic tyres for Motor vehicle and their trailer) hoặc UNECE No.54 (Uniform provisions concerning the approval of pneumatic tyres for commercial vehicles and their trailers).</p>	Trích dẫn thống nhất với QCVN 09:2023
38.	<p>2.10.3. Xe phải có bộ phận che chắn bánh xe nếu các bộ phận của xe không đảm bảo chức năng này (trừ các loại rơ moóc và sơ mi rơ moóc tải chuyên dùng). Bộ phận che chắn phải thỏa mãn các yêu cầu sau:</p> <ul style="list-style-type: none"> - Bảo đảm đất, đá và các vật khác dưới mặt đường không văng trực tiếp lên thùng xe trong quá trình hoạt động; - Góc tạo bởi mặt đỡ xe và mặt phẳng tiếp tuyến với lốp bánh sau của xe và đi qua điểm thấp nhất của bộ phận che chắn không lớn hơn 15⁰. - Chiều rộng không được nhỏ hơn chiều rộng của các bánh xe. 	<p>2.10.3. Xe phải có bộ phận che chắn bánh xe và/ hoặc cụm bánh xe ở phía trên và phía sau nếu các bộ phận của xe không đảm bảo chức năng này (trừ các loại rơ moóc và sơ mi rơ moóc tải chuyên dùng). Bộ phận che chắn phải thỏa mãn các yêu cầu sau:</p> <ul style="list-style-type: none"> - Bảo đảm đất, đá và các vật khác dưới mặt đường không văng trực tiếp lên thùng xe trong quá trình hoạt động; - Góc tạo bởi mặt đỡ xe và mặt phẳng tiếp tuyến với lốp bánh sau của xe và đi qua điểm thấp nhất của bộ phận che chắn không lớn hơn 15⁰. - Chiều rộng không được nhỏ hơn chiều rộng của các bánh xe. - Khoảng hở từ điểm cao nhất của bánh xe đến mặt dưới bộ phận che chắn không lớn hơn 50% bán kính bánh xe 	Quy định cụ thể hơn Tham khảo: Individual vehicle approval inspection manual trailers
39.	<p>2.10.4. Đối với các xe có bánh xe dự phòng thì cơ cấu nâng hạ không được bố trí ở bên trái theo chiều tiến của xe.</p>	<p>2.10.4. Đối với các xe có bánh xe dự phòng thì cơ cấu nâng hạ không được bố trí ở bên trái theo chiều tiến của xe.</p>	Giữ nguyên
40.	<p>2.11. Hệ thống phanh</p> <p>2.11.1. Xe có khối lượng toàn bộ lớn hơn 0,75 tấn phải được trang bị hệ thống phanh chính và phanh đỗ. Cho phép không trang bị hệ thống phanh chính và phanh đỗ đối với các rơ moóc một trục có khối lượng toàn bộ đến 2,5 tấn trong trường hợp khối lượng toàn bộ của rơ moóc không lớn hơn 65% khối lượng của xe kéo khi đầy tải.</p>	<p>2.11. Hệ thống phanh</p> <p>2.11.1. Xe có khối lượng toàn bộ lớn hơn 0,75 tấn phải được trang bị hệ thống phanh chính và phanh đỗ. Cho phép không trang bị hệ thống phanh chính và phanh đỗ đối với các rơ moóc một trục có khối lượng toàn bộ đến 2,5 tấn trong trường hợp khối lượng toàn bộ của rơ moóc không lớn hơn 65% khối lượng của xe kéo khi đầy tải.</p>	Giữ nguyên
41.	<p>2.11.2. Hệ thống phanh chính và phanh đỗ xe phải dẫn động độc lập với nhau. Dẫn động của hệ thống phanh chính phải là loại từ 2 dòng trở lên.</p>	<p>2.11.2. Hệ thống phanh chính và phanh đỗ xe phải dẫn động độc lập với nhau. Dẫn động của hệ thống phanh chính phải là loại từ 2 dòng trở lên.</p>	Điều chỉ để phù hợp với thực tế và ECE R13
42.	<p>2.11.3. Hệ thống phanh chính phải tác động lên tất cả các bánh xe.</p> <p>2.11.4. Đối với các xe có hệ thống phanh đỗ thì cơ cấu điều khiển hệ thống phanh đỗ có thể được bố trí bên phải theo chiều tiến của xe hoặc phía sau xe và đảm bảo thao tác dễ dàng.</p> <p>2.11.5. Khi sử dụng hệ thống phanh đỗ phải có khả năng duy trì được tính năng phanh mà không cần có lực tác động liên tục của người lái.</p> <p>2.11.6. Liên kết điều khiển phanh giữa xe và xe kéo:</p> <ul style="list-style-type: none"> - Đối với phanh thủy lực trợ lực khí nén: phải có một đường dẫn khí nén chung. - Đối với phanh khí nén: phải có một đường cung cấp khí nén cho hệ thống và một đường khí nén điều khiển. - Trong trường hợp hệ thống phanh của xe có thêm các bộ phận phụ trợ khác 	<p>2.11.3. Hệ thống phanh chính phải tác động lên tất cả các bánh xe.</p> <p>2.11.4. Đối với các xe có hệ thống phanh đỗ thì cơ cấu điều khiển hệ thống phanh đỗ có thể được bố trí bên phải theo chiều tiến của xe hoặc phía sau xe và đảm bảo thao tác dễ dàng.</p> <p>2.11.5. Khi sử dụng hệ thống phanh đỗ phải có khả năng duy trì được tính năng phanh mà không cần có lực tác động liên tục của người lái.</p> <p>2.11.6. Liên kết điều khiển phanh giữa xe và xe kéo:</p> <ul style="list-style-type: none"> - Đối với phanh thủy lực trợ lực khí nén: phải có một đường dẫn khí nén chung. - Đối với phanh khí nén: phải có một đường cung cấp khí nén cho hệ thống và một đường khí nén điều khiển. - Trong trường hợp hệ thống phanh của xe có thêm các bộ phận phụ trợ khác 	Giữ nguyên

	<p>như ABS... thì phải có thêm một đường điện điều khiển các bộ phận phụ trợ.</p> <p>2.11.7. Bình chứa khí nén của xe có hệ thống phanh khí nén phải thỏa mãn các yêu cầu sau:</p> <p>2.11.7.1. Các van phải hoạt động bình thường;</p> <p>2.11.7.2. Khi xe được nối với xe kéo, sau tám lần tác động toàn bộ hành trình bàn đạp phanh của hệ thống phanh chính của xe kéo (không tác động vào hệ thống phanh tự động hoặc phanh đỗ) trong điều kiện thử nghiệm dưới đây, áp suất khí nén trong bình không được giảm tới mức nhỏ hơn một nửa áp suất ở lần tác động phanh đầu tiên.</p> <p>2.11.7.3. Điều kiện thử nghiệm:</p> <ul style="list-style-type: none"> - Áp suất trong bình chứa khí nén ở thời điểm tác động phanh lần đầu tiên phải là 850 kPa; - Không bổ sung thêm khí nén cho bình chứa trong quá trình thử; - Áp suất trong đường điều khiển phải là 750 kPa khi tác động lên bàn đạp phanh. <p>2.11.8. Trong điều kiện không cấp nguồn năng lượng cho hệ thống phanh của xe thì hệ thống phanh phải tự động hoạt động.</p> <p>2.11.9. Dầu phanh hoặc khí nén trong hệ thống không được rò rỉ. Các ống dẫn phải được kẹp chặt với khung xe và không được rạn nứt.</p> <p>2.11.10. Hiệu quả phanh chính khi thử trên băng thử:</p> <ul style="list-style-type: none"> - Chế độ thử: xe được nối với xe kéo, ở trạng thái không tải. - Yêu cầu: <ul style="list-style-type: none"> + Tổng lực phanh chính không nhỏ hơn 50% tổng trọng lượng phân bố lên các trục của xe; + Sai lệch lực phanh trên một trục (giữa bánh bên phải và bên trái) không được lớn hơn 25% khi được xác định theo công thức: $K_{SL} = \frac{(P_{F\text{lớn}} - P_{F\text{nhỏ}})}{P_{F\text{lớn}}} \cdot 100\%$ <p>Trong đó: K_{SL}: sai lệch lực phanh trên một trục (%); $P_{F\text{lớn}}$: lực phanh lớn; $P_{F\text{nhỏ}}$: lực phanh nhỏ.</p>	<p>như ABS... thì phải có thêm một đường điện điều khiển các bộ phận phụ trợ.</p> <p>2.11.7. Bình chứa khí nén của xe có hệ thống phanh khí nén phải thỏa mãn các yêu cầu sau:</p> <p>2.11.7.1. Các van phải hoạt động bình thường;</p> <p>2.11.7.2. Khi xe được nối với xe kéo, sau tám lần tác động toàn bộ hành trình bàn đạp phanh của hệ thống phanh chính của xe kéo (không tác động vào hệ thống phanh tự động hoặc phanh đỗ) trong điều kiện thử nghiệm dưới đây, áp suất khí nén trong bình không được giảm tới mức nhỏ hơn một nửa áp suất ở lần tác động phanh đầu tiên.</p> <p>2.11.7.3. Điều kiện thử nghiệm:</p> <ul style="list-style-type: none"> - Áp suất trong bình chứa khí nén ở thời điểm tác động phanh lần đầu tiên phải là 850 kPa; - Không bổ sung thêm khí nén cho bình chứa trong quá trình thử; - Áp suất trong đường điều khiển phải là 750 kPa khi tác động lên bàn đạp phanh. <p>2.11.8. Trong điều kiện không cấp nguồn năng lượng cho hệ thống phanh của xe thì hệ thống phanh phải tự động hoạt động.</p> <p>2.11.9. Dầu phanh hoặc khí nén trong hệ thống không được rò rỉ. Các ống dẫn phải được kẹp chặt với khung xe và không được rạn nứt.</p> <p>2.11.10. Hiệu quả phanh chính</p> <p>2.11.10.1. Khi thử trên băng thử:</p> <ul style="list-style-type: none"> - Chế độ thử: xe được nối với xe kéo, ở trạng thái không tải. - Yêu cầu: <ul style="list-style-type: none"> + Tổng lực phanh chính không nhỏ hơn 50% tổng trọng lượng phân bố lên các trục của xe; + Sai lệch lực phanh trên một trục (giữa bánh bên phải và bên trái) không được lớn hơn 25% khi được xác định theo công thức: $K_{SL} = (P_{F\text{lớn}} - P_{F\text{nhỏ}}) \cdot 100\% / P_{F\text{lớn}}$ <p>Trong đó: K_{SL}: sai lệch lực phanh trên một trục (%); $P_{F\text{lớn}}$: lực phanh lớn; $P_{F\text{nhỏ}}$: lực phanh nhỏ.</p>	
43.		<p>2.11.10.2. Khi xe không thử được trên băng thử thì tiến hành thử hiệu quả phanh chính trên đường thử:</p> <ul style="list-style-type: none"> - Chế độ thử: xe được nối với xe kéo, ở trạng thái không tải - Mặt đường thử phủ nhựa hoặc đường bê tông bằng phẳng và khô, hệ số bám φ không nhỏ hơn 0,6; - Hiệu quả phanh (được đánh giá bằng một trong hai chỉ tiêu quãng đường phanh S_p hoặc gia tốc phanh lớn nhất $J_{P\text{max}}$) và xe không được lệch ra ngoài hành lang phanh được quy định trong Bảng 4; 	<p>Bổ sung chỉ tiêu thử hiệu quả phanh trên đường đối với các xe không thử được trên thiết bị</p>

		Bảng 4 - Hiệu quả phanh chính khi thử không tải					
		Vận tốc thiết kế lớn nhất Vmax (km/h)	Vận tốc ban đầu khi phanh (km/h)	Quãng đường phanh (m)	Gia tốc phanh lớn nhất (m/s²)	Hành lang phanh (m)	
		≥ 30	30	≤ 9	≥ 5,4	1,2 x (chiều rộng xe)	
		< 30	Vmax	≤ 9	≥ 5,4	1,2 x (chiều rộng xe)	
44.	<p>2.11.11. Hiệu quả của phanh đỗ khi thử trên dốc hoặc băng thử:</p> <ul style="list-style-type: none"> - Chế độ thử: ở trạng thái không tải. - Yêu cầu: giữ được xe ở độ dốc 20% (theo cả hai chiều dốc lên và dốc xuống) khi thử trên dốc (mặt đường phủ nhựa hoặc đường bê tông bằng phẳng và khô, hệ số bám φ không nhỏ hơn 0,6) hoặc tổng lực phanh đỗ không nhỏ hơn 16% tổng trọng lượng phân bố lên các trục của xe khi thử trên băng thử. 	<p>2.11.11. Hiệu quả của phanh đỗ khi thử trên dốc hoặc băng thử:</p> <ul style="list-style-type: none"> - Chế độ thử: ở trạng thái không tải. Yêu cầu: giữ được xe ở độ dốc 20% (theo cả hai chiều dốc lên và dốc xuống) khi thử trên dốc (mặt đường phủ nhựa hoặc đường bê tông bằng phẳng và khô, hệ số bám φ không nhỏ hơn 0,6) hoặc tổng lực phanh đỗ không nhỏ hơn 16% tổng trọng lượng phân bố lên các trục của xe khi thử trên băng thử. 	Giữ nguyên				
45.	<p>2.12. Hệ thống treo</p> <p>2.12.1. Chịu được tải trọng tác dụng lên nó, đảm bảo độ bền, độ êm dịu (đối với trường hợp xe rơi moóc, sơ mi rơi moóc khách) cần thiết khi vận hành trên đường.</p> <p>2.12.2. Các chi tiết, cụm chi tiết của hệ thống treo phải được lắp đặt chắc chắn và đảm bảo cân bằng xe. Không được rò rỉ khí nén (đối với hệ thống treo khí nén), dầu thủy lực (đối với giảm chấn thủy lực).</p>	<p>2.12. Hệ thống treo</p> <p>2.12.1. Chịu được tải trọng tác dụng lên nó, đảm bảo độ bền, độ êm dịu (đối với trường hợp xe rơi moóc, sơ mi rơi moóc khách) cần thiết khi vận hành trên đường.</p> <p>2.12.2. Các chi tiết, cụm chi tiết của hệ thống treo phải được lắp đặt chắc chắn và đảm bảo cân bằng xe. Không được rò rỉ khí nén (đối với hệ thống treo khí nén), dầu thủy lực (đối với giảm chấn thủy lực).</p>	Giữ nguyên				
46.	<p>2.13. Hệ thống điện</p> <p>2.13.1. Dây điện phải được bọc cách điện. Dây điện phải chịu được nhiệt độ và độ ẩm, phải được bảo vệ và kẹp giữ chắc chắn ở các vị trí trên thân xe tránh được các hư hỏng do bị cắt, mài hay cọ xát.</p> <p>2.13.2. Các giắc nối, đầu nối và công tắc điện phải được cách điện.</p> <p>2.13.3. Xe phải có bộ nối để nối với ổ nối của xe kéo và là loại có ít nhất 7 cực. Đối với loại bộ nối 7 cực phải theo Tiêu chuẩn TCVN 7479 "Phương tiện giao thông đường bộ - Bộ nối điện giữa phương tiện kéo và được kéo - Bộ nối 7 cực kiểu 12N (thông dụng) sử dụng trên các phương tiện có điện áp danh định 12V" hoặc TCVN 7480 "Phương tiện giao thông đường bộ - Bộ nối điện giữa phương tiện kéo và được kéo - Bộ nối 7 cực kiểu 24N (thông dụng) sử dụng trên các phương tiện có điện áp danh định 24V".</p>	<p>2.13. Hệ thống điện</p> <p>2.13.1. Dây điện phải được bọc cách điện. Dây điện phải chịu được nhiệt độ và độ ẩm, phải được bảo vệ và kẹp giữ chắc chắn ở các vị trí trên thân xe tránh được các hư hỏng do bị cắt, mài hay cọ xát.</p> <p>2.13.2. Các giắc nối, đầu nối và công tắc điện phải được cách điện.</p> <p>2.13.3. Xe phải có bộ nối để nối với ổ nối của xe kéo và là loại có ít nhất 7 cực. Đối với loại bộ nối 7 cực phải theo Tiêu chuẩn TCVN 7479 "Phương tiện giao thông đường bộ - Bộ nối điện giữa phương tiện kéo và được kéo - Bộ nối 7 cực kiểu 12N (thông dụng) sử dụng trên các phương tiện có điện áp danh định 12V" hoặc TCVN 7480 "Phương tiện giao thông đường bộ - Bộ nối điện giữa phương tiện kéo và được kéo - Bộ nối 7 cực kiểu 24N (thông dụng) sử dụng trên các phương tiện có điện áp danh định 24V".</p>	Giữ nguyên				
47.	<p>2.14. Hệ thống đèn và tín hiệu</p> <p>2.14.1. Xe phải trang bị các loại đèn và tín hiệu sau đây: đèn báo rẽ sau, đèn cảnh báo nguy hiểm, đèn vị trí sau (đèn kích thước sau), đèn phanh, đèn lùi, đèn soi biển số sau.</p> <p>2.14.2. Các đèn của xe phải được lắp đặt chắc chắn, bảo đảm duy trì các đặc tính quang học của chúng khi xe vận hành.</p> <p>2.14.3. Các đèn sau đây phải được lắp thành cặp: đèn báo rẽ, đèn vị trí, đèn phanh-(có ít nhất 2 đèn phanh lắp thành cặp). Các đèn tạo thành cặp phải thoả mãn các yêu cầu sau: Được lắp vào xe đối xứng qua mặt phẳng trung tuyến dọc xe; Cùng màu.</p> <p>2.14.4. Đèn phải phù hợp với yêu cầu quy định trong Bảng 2.</p>	<p>2.14. Hệ thống đèn và tín hiệu</p> <p>2.14.1. Xe phải trang bị các loại đèn và tín hiệu sau đây: đèn báo rẽ sau, đèn cảnh báo nguy hiểm, đèn vị trí sau (đèn kích thước sau), đèn phanh, đèn lùi, đèn soi biển số sau.</p> <p>2.14.2. Các đèn của xe phải được lắp đặt chắc chắn, bảo đảm duy trì các đặc tính quang học của chúng khi xe vận hành.</p> <p>2.14.3. Các đèn sau đây phải được lắp thành cặp: đèn báo rẽ, đèn vị trí, đèn phanh-(có ít nhất 2 đèn phanh lắp thành cặp). Các đèn tạo thành cặp phải thoả mãn các yêu cầu sau: Được lắp vào xe đối xứng qua mặt phẳng trung tuyến dọc xe; Cùng màu.</p> <p>2.14.4. Đèn phải phù hợp với yêu cầu quy định trong Bảng 5.</p>	Sửa lỗi chính tả				

Bảng 2. Màu, số lượng tối thiểu, cường độ sáng và chỉ tiêu kiểm tra bằng quan sát của các loại đèn

TT	Tên đèn	Màu	Số lượng tối thiểu	Cường độ sáng hoặc chỉ tiêu kiểm tra bằng quan sát	
				Cường độ sáng (cd)	Chỉ tiêu kiểm tra bằng quan sát
1.	Đèn báo rẽ sau	Vàng/Đỏ	2	40 ÷ 400	Phải bảo đảm nhận biết được tín hiệu ở khoảng cách 100 m trong điều kiện ánh sáng ban ngày.
2.	Đèn phanh	Đỏ	2	20 ÷ 100	
3.	Đèn lùi	Trắng	1 ⁽¹⁾	80 ÷ 600	
4.	Đèn vị trí sau (đèn hậu)	Đỏ	2	1 ÷ 12	Trong điều kiện ánh sáng ban ngày phải bảo đảm nhận biết được tín hiệu ở khoảng cách 10 m.
5.	Đèn soi biển số sau	Trắng	1	2 ÷ 60	Trong điều kiện ánh sáng ban ngày phải bảo đảm nhận biết được tín hiệu ở khoảng cách 10 m.

Bảng 5. Màu, số lượng tối thiểu, cường độ sáng và chỉ tiêu kiểm tra bằng quan sát của các loại đèn

TT	Tên đèn	Màu	Số lượng tối thiểu	Cường độ sáng hoặc chỉ tiêu kiểm tra bằng quan sát	
				Cường độ sáng (cd)	Chỉ tiêu kiểm tra bằng quan sát
1.	Đèn báo rẽ sau	Vàng/Đỏ	2	40 ÷ 400	Phải bảo đảm nhận biết được tín hiệu ở khoảng cách 20 m trong điều kiện ánh sáng ban ngày.
2.	Đèn phanh	Đỏ	2	20 ÷ 100	
3.	Đèn lùi	Trắng	1 ⁽¹⁾	80 ÷ 600	
4.	Đèn vị trí sau (đèn hậu)	Đỏ	2	1 ÷ 12	Trong điều kiện ánh sáng ban ngày phải bảo đảm nhận biết được tín hiệu ở khoảng cách 10 m.
5.	Đèn soi biển số sau	Trắng	1	2 ÷ 60	Trong điều kiện ánh sáng ban ngày phải bảo đảm nhận biết được tín hiệu ở khoảng cách 10 m.

2.14.5. Vị trí lắp đặt các loại đèn được quy định tại Bảng 3.

Bảng 3. Vị trí lắp đặt các loại đèn

(Đơn vị kích thước: mm)

TT	Tên đèn	Chiều cao tính từ mặt đỡ xe		Khoảng cách giữa 2 mép trong của đèn đối xứng	Khoảng cách từ mép ngoài của đèn đến mép ngoài của xe
		tới mép dưới của đèn	tới mép trên của đèn		
(1)	(2)	(3)	(4)	(5)	(6)
1	Đèn báo rẽ	≥ 350	≤ 1500(2100)	≥ 600 (400)	≤ 400
2	Đèn vị trí	≥ 350	≤ 1500(2100)	≥ 600 (400)	≤ 400
3	Đèn phanh	≥ 350	≤ 1500(2100)	≥ 600 (400)	-
4	Đèn lùi	≥ 250	≤ 1200	-	-

Chú thích:

- Giá trị trong ngoặc tại cột (4) ứng với một số trường hợp đặc biệt khi hình dạng thân xe hoặc kết cấu của xe không cho phép lắp đặt đèn trong phạm vi chiều cao giới hạn.
- Giá trị trong ngoặc tại cột (5) ứng với trường hợp xe có chiều rộng toàn bộ nhỏ hơn 1300 mm.

2.14.6. Các yêu cầu khác:

2.14.6.1. Đèn lùi: Đèn lùi phải bật sáng khi cần số của xe kéo ở vị trí số lùi và công tắc khởi động động cơ đang ở vị trí mà động cơ có thể hoạt động được. Đèn phải tắt khi một trong hai điều kiện trên không thỏa mãn.

2.14.5. Vị trí lắp đặt các loại đèn được quy định tại Bảng 6.

Bảng 6. Vị trí lắp đặt các loại đèn

(Đơn vị kích thước: mm)

TT	Tên đèn	Chiều cao tính từ mặt đỡ xe		Khoảng cách giữa 2 mép trong của đèn đối xứng	Khoảng cách từ mép ngoài của đèn đến mép ngoài của xe
		tới mép dưới của đèn	tới mép trên của đèn		
(1)	(2)	(3)	(4)	(5)	(6)
1	Đèn báo rẽ	≥ 350	≤ 1500(2100)	≥ 600 (400)	≤ 400
2	Đèn vị trí	≥ 350	≤ 1500(2100)	≥ 600 (400)	≤ 400
3	Đèn phanh	≥ 350	≤ 1500(2100)	≥ 600 (400)	-
4	Đèn lùi	≥ 250	≤ 1200	-	-

Chú thích:

- Giá trị trong ngoặc tại cột (4) ứng với một số trường hợp đặc biệt khi hình dạng thân xe hoặc kết cấu của xe không cho phép lắp đặt đèn trong phạm vi chiều cao giới hạn.
- Giá trị trong ngoặc tại cột (5) ứng với trường hợp xe có chiều rộng toàn bộ nhỏ hơn 1300 mm.

2.14.6. Các yêu cầu khác:

2.14.6.1. Đèn lùi: Đèn lùi phải bật sáng khi cần số của xe kéo ở vị trí số lùi và công tắc khởi động động cơ đang ở vị trí mà động cơ có thể hoạt động được. Đèn phải tắt khi một trong hai điều kiện trên không thỏa mãn.

48.

Giữ nguyên

	<p>2.14.6.2. Đèn biển số</p> <p>a) Ánh sáng của đèn biển số không được chiếu ra phía sau xe.</p> <p>b) Khi đèn chiếu sáng phía trước của xe kéo bật thì đèn biển số của xe cũng phải sáng và nó không thể tắt được bằng công tắc riêng.</p> <p>c) Đèn phanh</p> <p>- Đèn phanh phải bật sáng khi hệ thống phanh chính của xe kéo hoạt động.</p> <p>- Trong trường hợp dùng kết hợp với đèn vị trí, đèn phanh phải sáng hơn rõ rệt so với đèn vị trí.</p> <p>d) Đèn báo rẽ</p> <p>- Tắt cả các đèn báo rẽ ở cùng một bên của xe phải nhấp nháy cùng pha. Tần số nháy từ 60 lần/phút đến 120 lần/phút.</p> <p>- Thời gian từ khi bật công tắc trên xe kéo đến khi đèn báo rẽ của xe phát tín hiệu báo rẽ không quá 1,5 giây.</p> <p>đ) Đèn cảnh báo nguy hiểm</p> <p>Khi bật công tắc trên xe kéo các đèn cảnh báo nguy hiểm phải nhấp đồng thời và cùng tần số. Đèn cảnh báo nguy hiểm có thể dùng kết hợp với đèn báo rẽ. Các yêu cầu về vị trí lắp đặt, màu sắc, số lượng tối thiểu, cường độ sáng và chỉ tiêu kiểm tra bằng quan sát của đèn cảnh báo nguy hiểm cũng tương tự như đối với đèn báo rẽ.</p> <p>e) Không được lắp đèn có ánh sáng trắng hướng về phía sau xe (trừ đèn lùi).</p>	<p>2.14.6.2. Đèn biển số</p> <p>c) Ánh sáng của đèn biển số không được chiếu ra phía sau xe.</p> <p>d) Khi đèn chiếu sáng phía trước của xe kéo bật thì đèn biển số của xe cũng phải sáng và nó không thể tắt được bằng công tắc riêng.</p> <p>c) Đèn phanh</p> <p>- Đèn phanh phải bật sáng khi hệ thống phanh chính của xe kéo hoạt động.</p> <p>- Trong trường hợp dùng kết hợp với đèn vị trí, đèn phanh phải sáng hơn rõ rệt so với đèn vị trí.</p> <p>d) Đèn báo rẽ</p> <p>- Tắt cả các đèn báo rẽ ở cùng một bên của xe phải nhấp nháy cùng pha. Tần số nháy từ 60 lần/phút đến 120 lần/phút.</p> <p>- Thời gian từ khi bật công tắc trên xe kéo đến khi đèn báo rẽ của xe phát tín hiệu báo rẽ không quá 1,5 giây.</p> <p>đ) Đèn cảnh báo nguy hiểm</p> <p>Khi bật công tắc trên xe kéo các đèn cảnh báo nguy hiểm phải nhấp đồng thời và cùng tần số. Đèn cảnh báo nguy hiểm có thể dùng kết hợp với đèn báo rẽ. Các yêu cầu về vị trí lắp đặt, màu sắc, số lượng tối thiểu, cường độ sáng và chỉ tiêu kiểm tra bằng quan sát của đèn cảnh báo nguy hiểm cũng tương tự như đối với đèn báo rẽ.</p> <p>e) Không được lắp đèn có ánh sáng trắng hướng về phía sau xe (trừ đèn lùi).</p>	
49.	<p>2.15. Tắm phản quang</p> <p>- Xe phải được trang bị tắm phản quang ở phía sau.</p> <p>- Màu tắm phản quang là màu đỏ.</p> <p>- Hình dạng mặt phản quang không được là hình tam giác.</p> <p>- Ánh sáng phản chiếu của tắm phản quang phải được nhìn thấy rõ ràng từ khoảng cách 100 m về phía sau xe khi được chiếu sáng bằng ánh sáng đèn chiếu sáng phía của xe khác.</p>	<p>2.15. Tắm phản quang</p> <p>- Xe phải được trang bị tắm phản quang ở phía sau.</p> <p>- Màu tắm phản quang là màu đỏ.</p> <p>- Hình dạng mặt phản quang không được là hình tam giác.</p> <p>- Ánh sáng phản chiếu của tắm phản quang phải được nhìn thấy rõ ràng từ khoảng cách 100 m về phía sau xe khi được chiếu sáng bằng ánh sáng đèn chiếu sáng phía trước của xe khác.</p>	Sửa lỗi chính tả
50.	<p>2.16. Mã nhận dạng phương tiện (VIN)</p> <p>2.16.1. Số khung phải có nội dung, cấu trúc như mã nhận dạng phương tiện (VIN).</p> <p>2.16.2. Vị trí và cách ghi mã nhận dạng phương tiện theo Tiêu chuẩn TCVN 6580 "Phương tiện giao thông đường bộ - Mã nhận dạng phương tiện giao thông (VIN) - Vị trí và cách ghi".</p> <p>2.16.3. Nội dung và cấu trúc mã nhận dạng phương tiện theo Tiêu chuẩn TCVN 6578 "Phương tiện giao thông đường bộ - Mã nhận dạng phương tiện giao thông (VIN) - Nội dung và cấu trúc".</p>	<p>2.16. Mã nhận dạng phương tiện (VIN) (không áp dụng cho xe nhập khẩu)</p> <p>2.16.1. Số khung phải có nội dung, cấu trúc như mã nhận dạng phương tiện (VIN).</p> <p>2.16.2. Vị trí và cách ghi mã nhận dạng phương tiện theo Tiêu chuẩn TCVN 6580 "Phương tiện giao thông đường bộ - Mã nhận dạng phương tiện giao thông (VIN) - Vị trí và cách ghi".</p> <p>2.16.3. Nội dung và cấu trúc mã nhận dạng phương tiện theo Tiêu chuẩn TCVN 6578 "Phương tiện giao thông đường bộ - Mã nhận dạng phương tiện giao thông (VIN) - Nội dung và cấu trúc".</p>	Được chuyển lên từ Quy định từ Quản lý
51.	<p>2.17. Ghi nhãn</p> <p>2.17.1. Xe phải được ghi nhãn trên đó thể hiện các nội dung sau: Tên nhà sản xuất, nhãn hiệu sản phẩm, số khung, số Giấy chứng nhận chất lượng (trừ xe nhập khẩu), khối lượng bản thân và khối lượng toàn bộ của xe.</p> <p>2.17.2. Tắm ghi nhãn được làm bằng kim loại, gắn cố định, chắc chắn ở vị trí dễ quan sát của khung xe.</p>	<p>2.17. Ghi nhãn</p> <p>2.17.1. Xe phải được ghi nhãn trên đó thể hiện các nội dung sau: Tên nhà sản xuất, nhãn hiệu sản phẩm, số khung, số Giấy chứng nhận chất lượng (trừ xe nhập khẩu), khối lượng bản thân và khối lượng toàn bộ của xe.</p> <p>2.17.2. Tắm ghi nhãn được làm bằng kim loại, gắn cố định, chắc chắn ở vị trí dễ quan sát của khung xe.</p>	Giữ nguyên

		<p>2.18 Yêu cầu riêng đối với rơ moóc, sơ mi rơ moóc nhà ở lưu động</p> <p>Đối với rơ moóc, sơ mi rơ moóc nhà ở lưu động, ngoài các yêu cầu chung trong quy chuẩn này, rơ moóc, sơ mi rơ moóc nhà ở lưu động phải thỏa mãn các yêu cầu kỹ thuật riêng như sau:</p> <p>2.18.1. Không được chở người khi di chuyển, khu vực sinh hoạt chỉ được sử dụng khi xe đang đỗ. Các đồ vật, phụ kiện, thiết bị nội thất trên xe không có các cạnh sắc nhọn, được định vị, lắp đặt chắc chắn, chịu được rung động, va chạm trong quá trình di chuyển. Yêu cầu trang bị tối thiểu trong khu vực sinh hoạt bao gồm:</p> <ul style="list-style-type: none"> + Không gian ngủ; + Khu vực bếp nấu ăn; + Khu vực vệ sinh; + Bàn, ghế; + Kho/tủ chứa đồ. <p>2.18.1.1. Không gian ngủ: Được bố trí trong khu vực sinh hoạt. Chiều rộng tối thiểu cho một chỗ ngủ không nhỏ hơn 480mm. Chỗ ngủ có thể được chuyển đổi từ ghế ngồi nếu đảm bảo yêu cầu về kích thước tối thiểu sau khi chuyển đổi.</p> <p>2.18.1.2. Khu vực bếp nấu ăn: Được bố trí lắp đặt bên trong hoặc bên ngoài xe tùy theo thiết kế của xe. Nếu bố trí trong xe thì phải ở nơi thoáng khí, tách biệt với không gian ngủ và có hệ thống thông gió ra bên ngoài. Thiết bị bếp phải lắp đặt chắc chắn chịu được dung động trong quá trình di chuyển.</p> <p>2.18.1.3. Khu vực vệ sinh: Các thiết bị vệ sinh được lắp đặt cố định trong khu vực vệ sinh. Chất thải, nước thải phải được thu hết vào các thùng chứa. Trên xe phải có ít nhất 3 loại thùng chứa:</p> <ul style="list-style-type: none"> - Thùng chứa chất thải cho bồn cầu và bồn tiểu; - Thùng chứa các loại nước thải còn lại khác từ khu vực vệ sinh và khu vực bếp nấu ăn; - Thùng chứa nước sạch được bố trí tách biệt với khu thùng chứa chất thải; <p>Các thùng chứa này phải được lắp đặt chắc chắn, có lỗ thông hơi, có hệ thống van đóng, mở và hệ thống ghép nối phù hợp với nơi cấp nước sạch, nơi xả thải.</p> <p>2.18.1.4 Bàn, ghế: Vị trí lắp đặt bàn phải là cố định. Bàn có thể tháo rời hoặc gấp lại được. Khi di chuyển bàn và ghế phải được định vị chắc chắn vào sàn xe và/hoặc thành bên.</p> <p>2.18.2. Cửa lên xuống: Xe phải trang bị ít nhất một cửa lên xuống ở phía bên phải hoặc phía sau xe. Kích thước tối thiểu (rộng x cao) là 650 x 1200 mm. Chiều cao bậc lên xuống lớn nhất không vượt quá 400 mm, chiều sâu bậc không nhỏ hơn 300 mm.</p> <p>2.18.3. Hệ thống điện và thiết bị điện trong khu vực sinh hoạt:</p> <p>2.18.3.1. Hệ thống điện phục vụ sinh hoạt phải được thiết kế độc lập với hệ thống điện chung của xe. Hệ thống này phải được trang bị các thiết bị bảo vệ an toàn điện như cầu chì, aptomat...trước khi kết nối với máy phát điện và/hoặc thiết bị lưu trữ điện độc lập.</p> <p>2.18.3.2. Hệ thống điện phục vụ sinh hoạt phải được tính toán, thiết kế phù hợp với tiêu chuẩn chung của hệ thống điện lưới Quốc gia để có thể kết nối nếu cần thiết.</p> <p>2.18.3.3. Có thể lắp đặt các tấm pin điện mặt trời để cung cấp năng lượng cho khu</p>	<p>Quy định bổ sung Tham khảo QCVN 09:2023</p>
--	--	--	--

		<p>vực sinh hoạt. Khi đó, hệ thống điện này phải tuân thủ theo các tiêu chuẩn hệ thống điện mặt trời.</p> <p>2.18.4. Yêu cầu đối với thiết bị chữa cháy trên xe: Xe phải trang bị ít nhất 01 bình chữa cháy và được lắp đặt chắc chắn trong không gian sinh hoạt ở vị trí dễ nhìn thấy, dễ tiếp cận.</p> <p>2.18.5. Yêu cầu đối hệ thống LPG phục vụ sinh hoạt:</p> <ul style="list-style-type: none"> - Đường ống dẫn khí phải được bọc bảo vệ tránh mài mòn khi đi qua các vách ngăn hoặc các bộ phận của xe. Đường ống dẫn khí không được đi qua không gian ngủ, không được lắp đặt gần các bộ phận dễ đánh lửa như (bình ắc quy, dây điện của xe...). - Hệ thống bình LPG phải được lắp đặt chắc chắn, nơi đặt bình chứa LPG phải tách biệt với không gian sinh hoạt và được thông gió phù hợp. Bình chứa LPG phải đáp ứng tất cả các quy định hiện hành. - Không được đấu nối, sử dụng chung với hệ thống LPG của xe kéo nếu xe kéo sử dụng nhiên liệu LPG 	
		<p>2.19 Yêu cầu riêng đối với rơ moóc lều trại lưu động</p> <p>Đối với rơ moóc lều trại lưu động, ngoài các yêu cầu chung trong quy chuẩn này, rơ moóc, sơ mi rơ moóc nhà ở lưu động phải thỏa mãn các yêu cầu kỹ thuật riêng như sau:</p> <p>2.19.1. Không được chở người khi di chuyển, khu vực sinh hoạt chỉ được sử dụng khi xe đang đỗ. Các trang thiết bị phục vụ cho việc cắm trại được định vị, lắp đặt chắc chắn, chịu được rung động, va chạm trong quá trình di chuyển.</p> <p>2.19.2. Không gian ngủ: Được bố trí trên xe hoặc không gian mở rộng khi triển khai các mô-đun mở rộng.</p> <p>2.19.3. Khu vực bếp nấu ăn (nếu có): Được bố trí lắp đặt bên trong hoặc bên ngoài xe tùy theo thiết kế của xe. Nếu bố trí trong xe thì phải ở nơi thoáng khí, tách biệt với không gian ngủ và có hệ thống thông gió ra bên ngoài. Thiết bị bếp phải lắp đặt chắc chắn chịu được dung động trong quá trình di chuyển.</p> <p>2.19.4. Khu vực vệ sinh (nếu có): Các thiết bị vệ sinh được lắp đặt cố định hoặc di động trong khu vực vệ sinh. Chất thải, nước thải phải được thu hết vào các thùng chứa. Các thùng chứa này phải được lắp đặt chắc chắn, có lỗ thông hơi, có hệ thống van đóng, mở và hệ thống ghép nối phù hợp với nơi nơi xả thải.</p>	<p>Quy định bổ sung Tham khảo QCVN 09:2023</p>
	3. QUY ĐỊNH VỀ QUẢN LÝ	3. QUY ĐỊNH VỀ QUẢN LÝ	Giữ nguyên
	<p>3.1. Kiểm tra, thử nghiệm</p> <p>3.1.1. Phương thức kiểm tra, thử nghiệm: Xe phải được kiểm tra, thử nghiệm theo quy định tại Thông tư số 30/2011/TT-BGTVT ngày 15 tháng 4 năm 2011 của Bộ trưởng Bộ Giao thông vận tải về việc kiểm tra chất lượng an toàn kỹ thuật và bảo vệ môi trường trong sản xuất, lắp ráp xe cơ giới và Thông tư số 54/2014/TT-BGTVT ngày 20 tháng 10 năm 2014 của Bộ trưởng Bộ Giao thông vận tải sửa đổi, bổ sung một số điều của Thông tư số 30/2011/TT-BGTVT ngày 15 tháng 4 năm 2011 của Bộ trưởng Bộ Giao thông vận tải về việc kiểm tra chất lượng an toàn kỹ thuật và bảo vệ môi trường trong sản xuất, lắp ráp xe cơ giới</p>	<p>3.1. Kiểm tra, thử nghiệm</p> <p>3.1.1. Phương thức kiểm tra, thử nghiệm: Xe phải được kiểm tra, thử nghiệm theo quy định tại Thông tư số 30/2011/TT-BGTVT ngày 15 tháng 4 năm 2011 của Bộ trưởng Bộ Giao thông vận tải về việc kiểm tra chất lượng an toàn kỹ thuật và bảo vệ môi trường trong sản xuất, lắp ráp xe cơ giới và Thông tư số 54/2014/TT-BGTVT ngày 20 tháng 10 năm 2014 của Bộ trưởng Bộ Giao thông vận tải sửa đổi, bổ sung một số điều của Thông tư số 30/2011/TT-BGTVT ngày 15 tháng 4 năm 2011 của Bộ trưởng Bộ Giao thông vận tải về việc kiểm tra chất lượng an toàn kỹ thuật và bảo vệ môi trường trong sản xuất, lắp ráp xe cơ giới. Trong trường hợp các văn bản nêu trên được sửa đổi, bổ sung hoặc thay thế bằng văn bản khác thì thực hiện theo quy định tại văn bản sửa đổi, bổ sung, thay thế.</p>	Bổ sung điều khoản
	3.1.2. Tài liệu kỹ thuật và mẫu thử: Cơ sở sản xuất, tổ chức, cá nhân nhập khẩu có	3.1.2. Tài liệu kỹ thuật và mẫu thử: Cơ sở sản xuất, tổ chức, cá nhân nhập khẩu có	Giữ nguyên

	trách nhiệm cung cấp các hồ sơ tài liệu và mẫu thử theo các văn bản quy phạm pháp luật của Bộ Giao thông vận tải.	trách nhiệm cung cấp các hồ sơ tài liệu và mẫu thử theo các văn bản quy phạm pháp luật của Bộ Giao thông vận tải.	
	3.1.3. Đối với xe có kích thước, tải trọng trục lớn hơn giới hạn quy định tại mục 2.1 và mục 2.2 của Quy chuẩn này thì vẫn được thực hiện việc kiểm tra, thử nghiệm theo quy chuẩn này nhưng các loại xe này chỉ được phép hoạt động trong phạm vi hẹp.	3.1.3. Đối với xe có kích thước, tải trọng trục lớn hơn giới hạn quy định tại mục 2.1 và mục 2.2 của Quy chuẩn này thì vẫn được thực hiện việc kiểm tra, thử nghiệm và chứng nhận theo quy chuẩn này nhưng trong Báo cáo thử nghiệm và Giấy chứng nhận ghi rõ: <i>Loại phương tiện này khi tham gia giao thông phải tuân thủ các quy định của cơ quan có thẩm quyền về quản lý đường bộ</i>	Bổ sung điều khoản
	3.1.4. Trường hợp việc kiểm tra hiệu quả phanh chính của các loại xe này không thể thực hiện được trên băng thử theo mục 2.11.10 thì xe được thử không tải trên đường theo quy định tại mục 2.5.8.2 “Hiệu quả phanh chính khi thử trên đường”, Quy chuẩn QCVN 09:2015/BGTVT “Quy chuẩn kỹ thuật quốc gia về chất lượng an toàn kỹ thuật và bảo vệ môi trường đối với xe ô tô”.	3.1.4. Trường hợp việc kiểm tra hiệu quả phanh chính của các loại xe này không thể thực hiện được trên băng thử theo mục 2.11.10 thì xe được thử không tải trên đường theo quy định tại mục 2.5.8.2 “Hiệu quả phanh chính khi thử trên đường”, Quy chuẩn QCVN 09:2015/BGTVT “Quy chuẩn kỹ thuật quốc gia về chất lượng an toàn kỹ thuật và bảo vệ môi trường đối với xe ô tô”. 3.1.4. Đối với rơ moóc mô-đun: Khi kiểm tra, thử nghiệm, cấp Giấy chứng nhận kiểu loại được thực hiện dưới dạng đơn mô-đun. Việc ghép nối thành đoàn tuân thủ theo hướng dẫn của nhà sản xuất	Thay điều khoản này vì điều khoản quy định về phanh đã chuyển lên phần 2.11.10.2.
	3.2. Đối với xe nhập khẩu thì số khung và mã nhận dạng phương tiện không áp dụng theo quy định tại 2.16.1, 2.16.2.	3.2. Đối với xe nhập khẩu thì số khung và mã nhận dạng phương tiện không áp dụng theo quy định tại 2.16.1, 2.16.2.	Đã chuyển điều khoản này lên 1.16
	3.3. Việc ghi nhãn đối với xe nhập khẩu phải tuân theo quy định tại Nghị định số 89/2006/NĐ-CP ngày 30 tháng 08 năm 2006 của Thủ tướng Chính phủ về Nhãn hàng hóa.	3.2. Việc ghi nhãn đối với xe nhập khẩu phải tuân theo quy định tại Nghị định số 43/2017/NĐ-CP ngày 14 tháng 04 năm 2017 của Thủ tướng Chính phủ về Nhãn hàng hóa	Cập nhật văn bản mới
	3.4. Đối với các kiểu loại xe đã được kiểm tra, thử nghiệm theo quy định tại mục 3.1.1 và mục 3.1.2. có kết quả phù hợp với Quy chuẩn này sẽ được cấp báo cáo kết quả thử nghiệm.	3.3. Đối với các kiểu loại xe đã được kiểm tra, thử nghiệm theo quy định tại mục 3.1.1 và mục 3.1.2. có kết quả phù hợp với Quy chuẩn này sẽ được cấp báo cáo kết quả thử nghiệm.	Giữ nguyên
	4. TỔ CHỨC THỰC HIỆN	4. TỔ CHỨC THỰC HIỆN	
	4.1. Cục Đăng kiểm Việt Nam chịu trách nhiệm thực hiện Quy chuẩn này trong kiểm tra chất lượng, an toàn kỹ thuật đối với rơ moóc, sơ mi rơ moóc sản xuất, lắp ráp và nhập khẩu.	4.1. Cục Đăng kiểm Việt Nam chịu trách nhiệm thực hiện Quy chuẩn này trong kiểm tra chất lượng, an toàn kỹ thuật đối với rơ moóc, sơ mi rơ moóc sản xuất, lắp ráp và nhập khẩu.	Giữ nguyên
	4.2. Lộ trình thực hiện 4.2.1. Đối với các kiểu loại xe sản xuất, lắp ráp đã được cấp giấy chứng nhận chất lượng an toàn kỹ thuật và bảo vệ môi trường và các loại xe nhập khẩu đã được kiểm tra, cấp chứng chỉ chất lượng an toàn kỹ thuật và bảo vệ môi trường trước thời điểm quy chuẩn này có hiệu lực được áp dụng sau 18 tháng kể từ khi Quy chuẩn kỹ thuật này có hiệu lực. 4.2.2. Đối với các kiểu loại xe sản xuất, lắp ráp lần đầu cấp giấy chứng nhận chất lượng an toàn kỹ thuật và bảo vệ môi trường và các loại xe nhập khẩu chưa được kiểm tra, cấp chứng chỉ chất lượng an toàn kỹ thuật và bảo vệ môi trường được áp dụng Quy chuẩn kỹ thuật này từ ngày 01 tháng 01 năm 2017.	4.2. Lộ trình thực hiện 4.2.1. Đối với các kiểu loại xe sản xuất, lắp ráp đã được cấp giấy chứng nhận chất lượng an toàn kỹ thuật và bảo vệ môi trường và các loại xe nhập khẩu đã được kiểm tra, cấp chứng chỉ chất lượng an toàn kỹ thuật và bảo vệ môi trường trước thời điểm quy chuẩn này có hiệu lực được áp dụng sau 18 tháng kể từ khi Quy chuẩn kỹ thuật này có hiệu lực. 4.2.2. Đối với các kiểu loại xe sản xuất, lắp ráp lần đầu cấp giấy chứng nhận chất lượng an toàn kỹ thuật và bảo vệ môi trường và các loại xe nhập khẩu chưa được kiểm tra, cấp chứng chỉ chất lượng an toàn kỹ thuật và bảo vệ môi trường được áp dụng Quy chuẩn kỹ thuật này từ ngày 01 tháng 07 năm 2024.	Giữ nguyên
	4.2.3. Đối với yêu cầu về thử nghiệm lốp quy định tại mục 2.10.2 được thực hiện theo lộ trình quy định trong quy chuẩn kỹ thuật tương ứng.	4.2.3. Đối với yêu cầu về thử nghiệm lốp quy định tại mục 2.10.2 được thực hiện theo lộ trình quy định trong quy chuẩn kỹ thuật tương ứng.	Bỏ điều khoản lỗi thời
	4.3. Trong trường hợp các Quy chuẩn được trích dẫn trong Quy chuẩn này có các Quy chuẩn mới thay thế tương ứng thì thực hiện theo các Quy chuẩn tương ứng đó. Trường hợp Quy chuẩn được trích dẫn trong Quy chuẩn này được bổ sung, sửa đổi	4.3. Trong trường hợp các Quy chuẩn được trích dẫn trong Quy chuẩn này có các Quy chuẩn mới thay thế tương ứng thì thực hiện theo các Quy chuẩn tương ứng đó. Trường hợp Quy chuẩn được trích dẫn trong Quy chuẩn này được bổ sung, sửa đổi	Giữ nguyên

thì sẽ áp dụng theo Quy chuẩn phiên bản bổ sung, sửa đổi. Lộ trình áp dụng được thực hiện theo lộ trình quy định trong các Quy chuẩn.

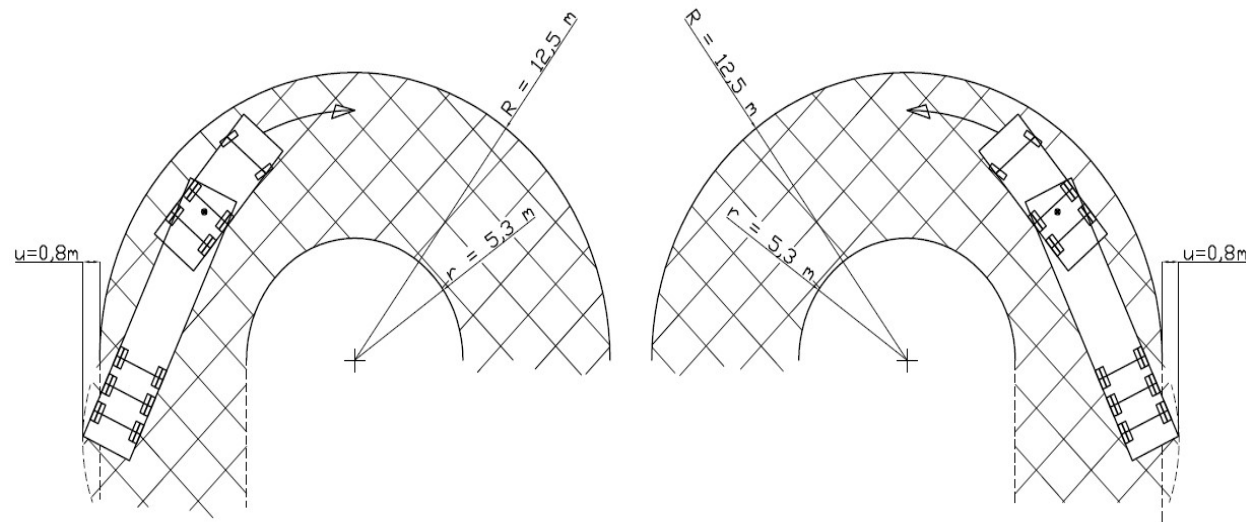
thì sẽ áp dụng theo Quy chuẩn phiên bản bổ sung, sửa đổi. Lộ trình áp dụng được thực hiện theo lộ trình quy định trong các Quy chuẩn.

Phụ lục

1. Khả năng quay vòng của xe ô tô kéo sơ mi rơ moóc

Xe ô tô kéo sơ mi rơ moóc phải có khả năng quay đầu được theo cả hai chiều trái và phải trong phần mặt phẳng giới hạn bởi hai đường tròn đồng tâm (hình vành khăn) có bán kính ngoài R không lớn hơn 12,5 m và bán kính trong r không nhỏ hơn 5,3 m với điều kiện thử như sau:

Khi Xe ô tô kéo sơ mi rơ moóc tiến vào hình vành khăn, không được có phần nào của sơ mi rơ moóc vượt quá 0,8 m so với đường tiếp tuyến (Hình 6).



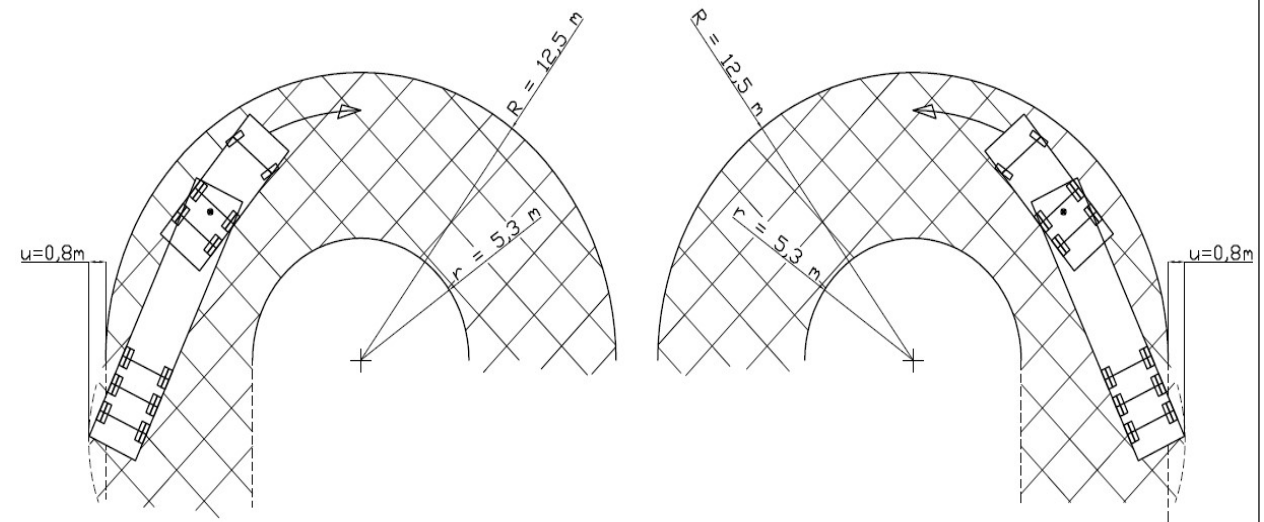
QUAY VÒNG TRÁI
QUAY VÒNG PHẢI
Hình 6: Quay vòng của đoàn xe kéo sơ mi rơ moóc

Phụ lục

1. Khả năng quay vòng của xe ô tô kéo sơ mi rơ moóc

Xe ô tô kéo sơ mi rơ moóc phải có khả năng quay đầu được theo cả hai chiều trái và phải trong phần mặt phẳng giới hạn bởi hai đường tròn đồng tâm (hình vành khăn) có bán kính ngoài R không lớn hơn 12,5 m và bán kính trong r không nhỏ hơn 5,3 m với điều kiện thử như sau:

Khi Xe ô tô kéo sơ mi rơ moóc tiến vào hình vành khăn, không được có phần nào của sơ mi rơ moóc vượt quá 0,8 m so với đường tiếp tuyến (Hình 6).



QUAY VÒNG TRÁI
QUAY VÒNG PHẢI
Hình 6: Quay vòng của đoàn xe kéo sơ mi rơ moóc

Giữ nguyên

2. Khả năng quay vòng của xe ô tô kéo rơ moóc

2.1. Xe ô tô kéo rơ moóc phải có khả năng di chuyển dễ dàng trong vòng tròn có bán kính 25 m với điều kiện thử như sau: xe nằm trong vòng tròn, cho xe tăng tốc đến tốc độ 20 km/h, không có hiện tượng trượt giữa các phần của xe gây khó khăn cho người điều khiển xe.

2.2. Hiệu số giữa bán kính R_2 và R_1 không được lớn hơn 70 cm (Hình 7), trong đó R_1 , R_2 được xác định như sau: cho xe quay vòng với tốc độ ổn định 5 km/h và mép ngoài cùng phía trước của xe kéo nằm trên vòng tròn bán kính 25 m, xác định quỹ đạo chuyển động của điểm cuối cùng bên trái của rơ moóc (theo chiều chuyển động) là đường tròn có bán kính R_1 . Thử nghiệm tương tự với tốc độ 25 km/h \pm 1 km/h để xác định R_2 .

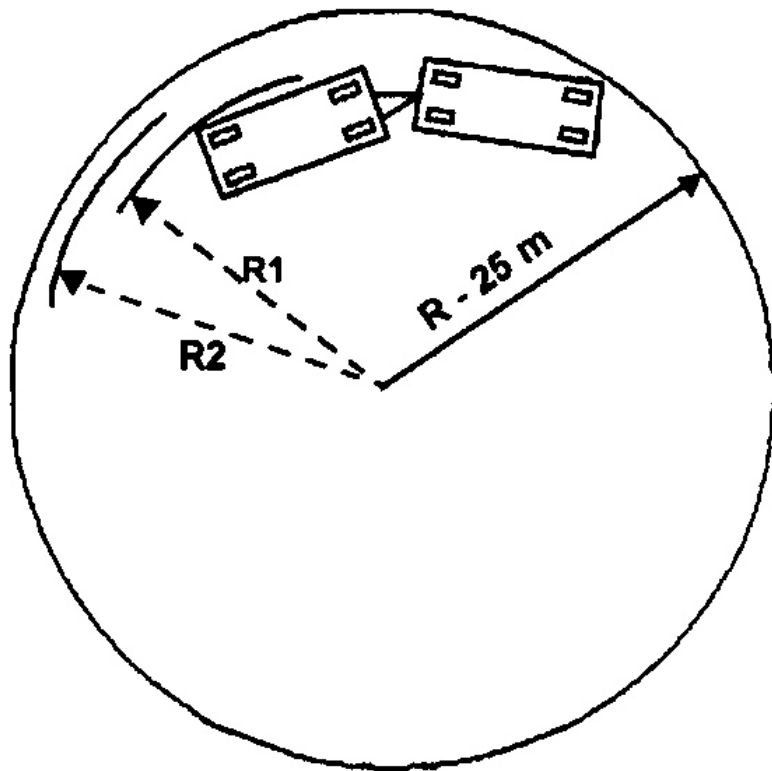
2. Khả năng quay vòng của xe ô tô kéo rơ moóc

2.1. Xe ô tô kéo rơ moóc phải có khả năng di chuyển dễ dàng trong vòng tròn có bán kính 25 m với điều kiện thử như sau: xe nằm trong vòng tròn, cho xe tăng tốc đến tốc độ 20 km/h, không có hiện tượng trượt giữa các phần của xe gây khó khăn cho người điều khiển xe.

2.2. Hiệu số giữa bán kính R_2 và R_1 không được lớn hơn 70 cm (Hình 7), trong đó R_1 , R_2 được xác định như sau: cho xe quay vòng với tốc độ ổn định 5 km/h và mép ngoài cùng phía trước của xe kéo nằm trên vòng tròn bán kính 25 m, xác định quỹ đạo chuyển động của điểm cuối cùng bên trái của rơ moóc (theo chiều chuyển động) là đường tròn có bán kính R_1 . Thử nghiệm tương tự với tốc độ 25 km/h \pm 1 km/h để xác định R_2 .

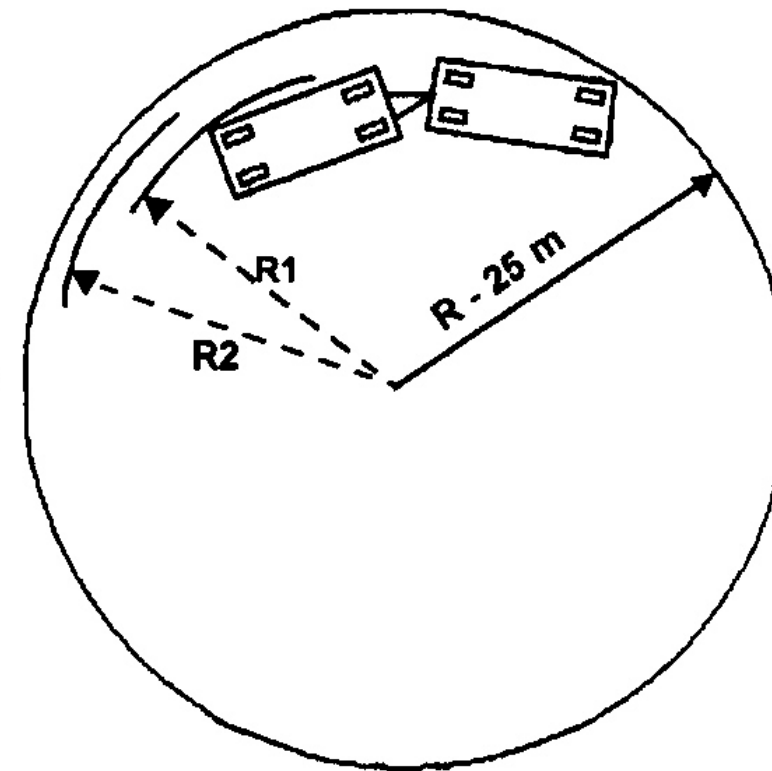
Giữ nguyên

R1, v = 5 km/h
 R2, v = 25 km/h
 R2 - R1 max. 70 cm



Hình 7: Quay vòng của xe ô tô kéo rơ moóc

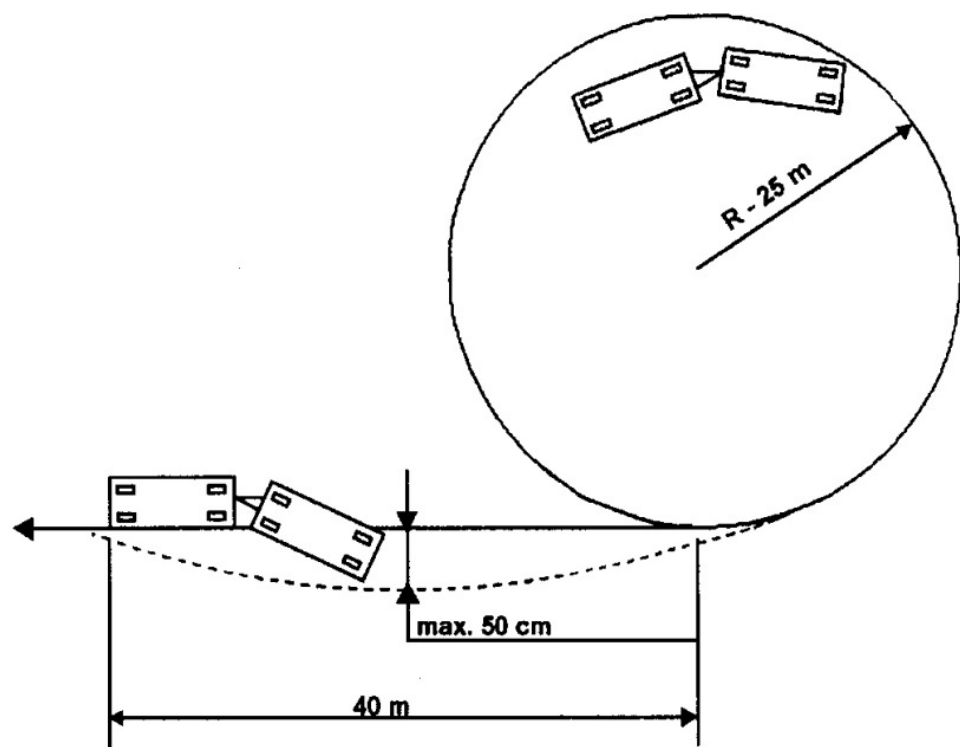
R1, v = 5 km/h
 R2, v = 25 km/h
 R2 - R1 max. 70 cm



Hình 7: Quay vòng của xe ô tô kéo rơ moóc

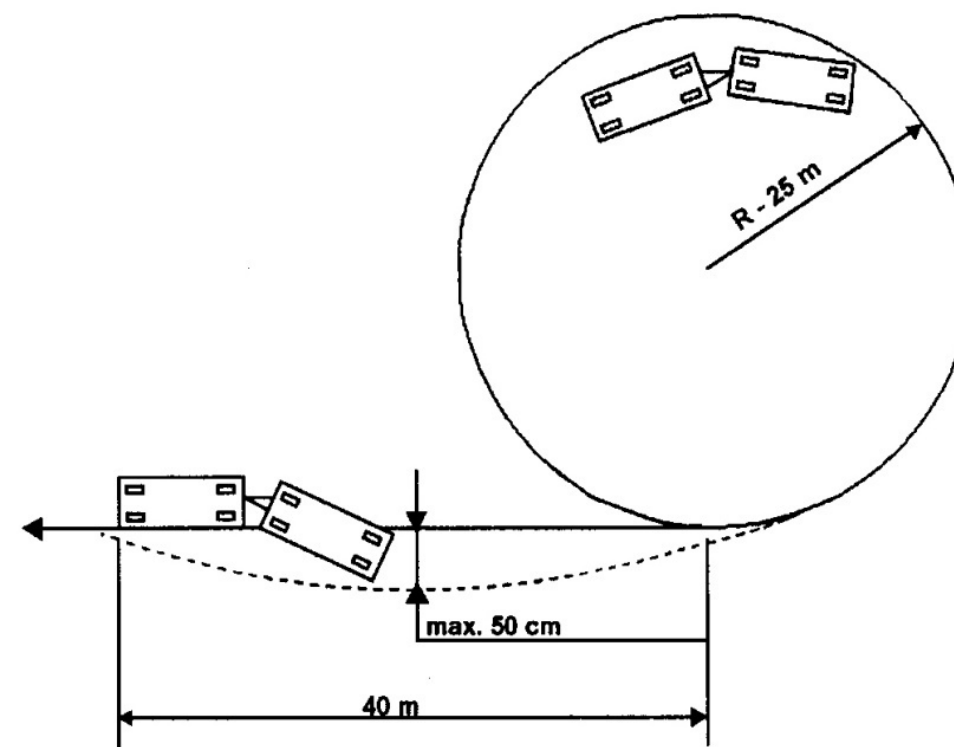
2.3. Cho xe chuyển động ổn định với tốc độ 25 km/h và mép ngoài cùng phía trước của xe kéo nằm trên vòng tròn bán kính 25 m, sau đó giữ nguyên tốc độ và đi ra khỏi vòng tròn theo đường thẳng là đường tiếp tuyến với đường tròn, yêu cầu:

- Tính từ tiếp điểm A cho đến điểm B, không được có phần nào của rơ moóc vượt quá 50 cm so với đường tiếp tuyến này (Hình 8).
- Sau điểm B rơ moóc phải di chuyển không bị quá lệch hoặc có rung động bất thường làm ảnh hưởng đến hoạt động của hệ thống lái xe kéo.



2.3. Cho xe chuyển động ổn định với tốc độ 25 km/h và mép ngoài cùng phía trước của xe kéo nằm trên vòng tròn bán kính 25 m, sau đó giữ nguyên tốc độ và đi ra khỏi vòng tròn theo đường thẳng là đường tiếp tuyến với đường tròn, yêu cầu:

- Tính từ tiếp điểm A cho đến điểm B, không được có phần nào của rơ moóc vượt quá 50 cm so với đường tiếp tuyến này (Hình 8).
- Sau điểm B rơ moóc phải di chuyển không bị quá lệch hoặc có rung động bất thường làm ảnh hưởng đến hoạt động của hệ thống lái xe kéo.



Giữ nguyên

Hình 8: Quay vòng của xe ô tô kéo rơ moóc

Hình 8: Quay vòng của xe ô tô kéo rơ moóc